

Q.tHermo
 Enel Distribuzione S.p.A.
 Sviluppo Rete Toscana e Umbria
 Referente: Stabilimento PL Sede
 Giandomenico Boghesi

Q.tHermo s.r.l.
 Via Baccio da Montelupo 52
 50142 Firenze

**IMPIANTO DI RECUPERO ENERGIA DA
 INCENERIMENTO DI RIFIUTI NON PERICOLOSI
 LOC. CASE PASSERINI - SESTO FIORENTINO (FI)**

DOMANDA DI AUTORIZZAZIONE UNICA
 PER LA COSTRUZIONE E L'ESERCIZIO DEGLI IMPIANTI
 DI PRODUZIONE ENERGIA DA FONTI RINNOVABILI
 art.12, D.Lgs. 29/12/2003, n. 387 e s.m.i.
 artt. 11-12, L.R. 24/02/2005, n. 39

DOMANDA AUTORIZZAZIONE UNICA

Responsabile di progetto:

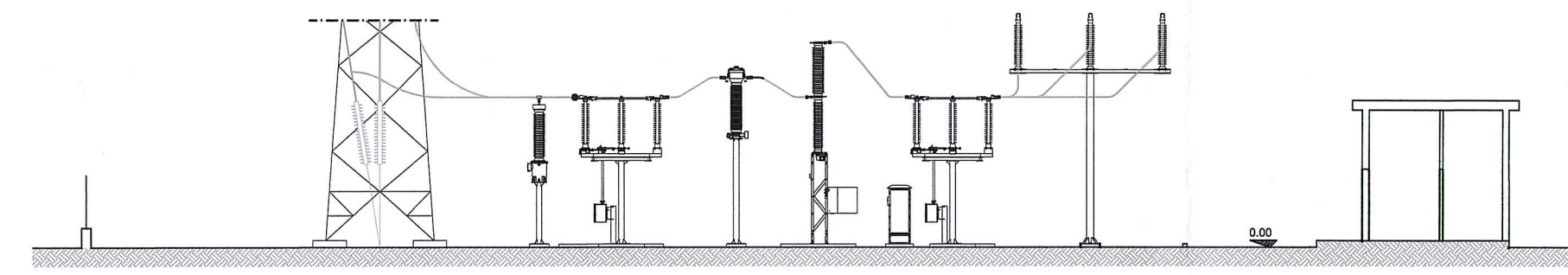

 Dott. Ing. CARLO BOTTI
 ALBO INGEGNERI DELLA PROV. DI FIRENZE
 N. 3202

Ing. Carlo Botti

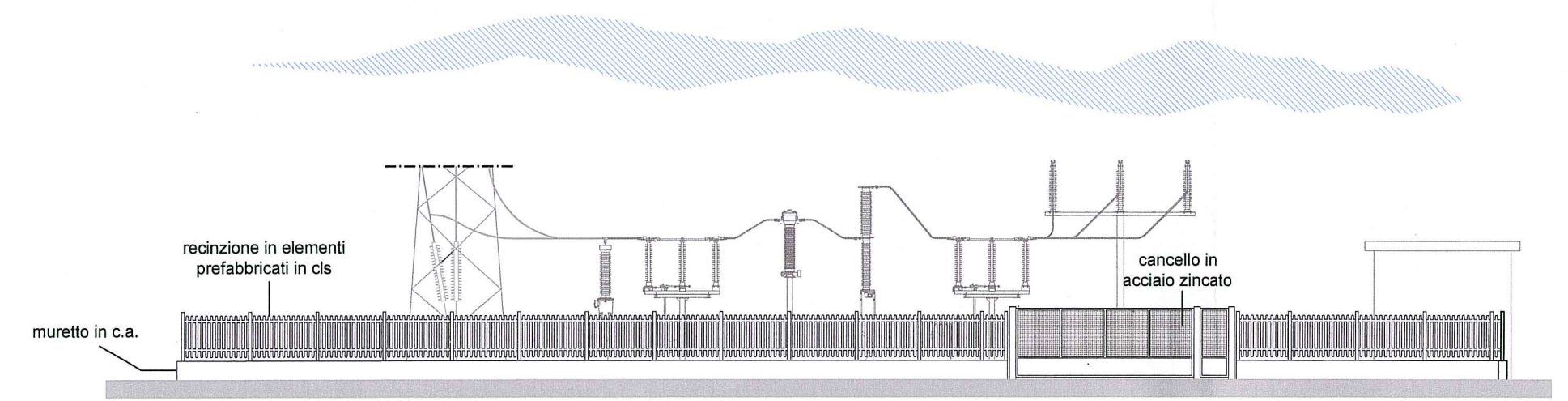
Gruppo di lavoro:

Opere Architettoniche: Gae Aulenti Architetti Associati
 Opere Civili e Strutturali: AFEA
 Opere Elettromeccaniche: ING. TOMMASO SEVERI
 Settore Ingegneria: ING. TOMMASO SEVERI
 N. 5184

A	28/01/2013	Emissione per autorizzazione	STP INGEGNO	A. Solari	T. Severi
Rev.	Data	Descrizione	Redatto	Controllato	Approvato
Titolo			Elaborato A20.23		
Stato Attuale - Progetto - Sovrapposto			Codice CPE 007		
Cabina Primaria			Scala	1:200	Tav. 01 di 01

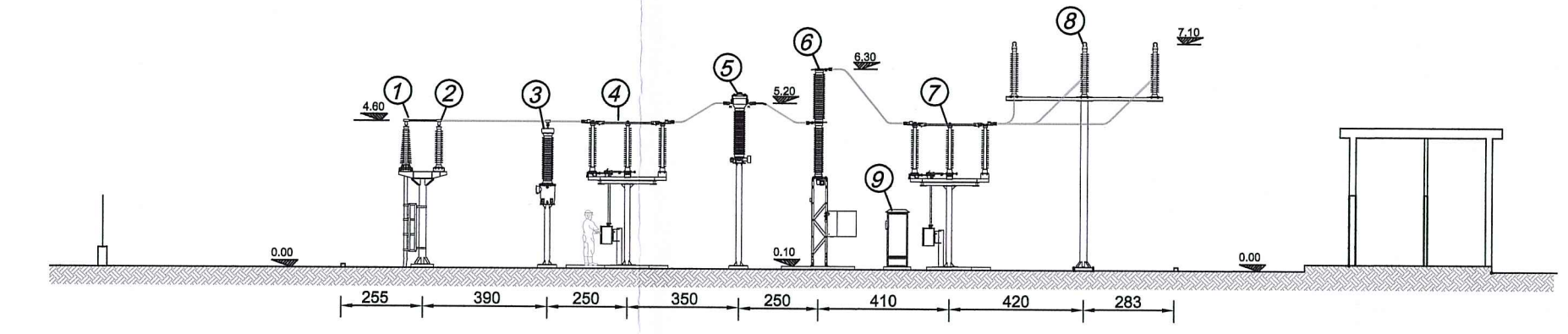


SEZIONE A-A

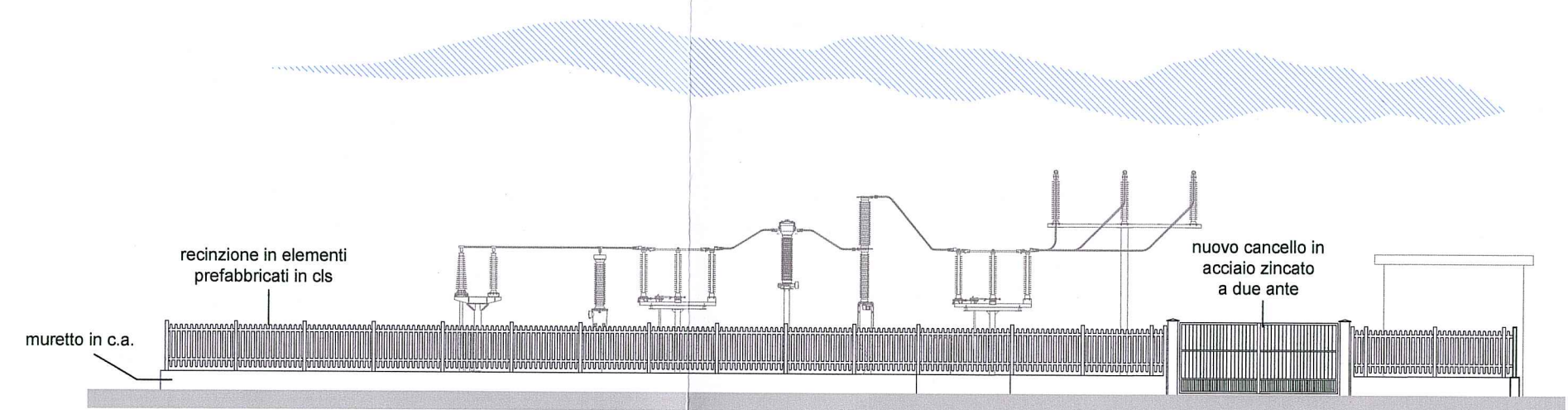


PROSPETTO

STATO ATTUALE

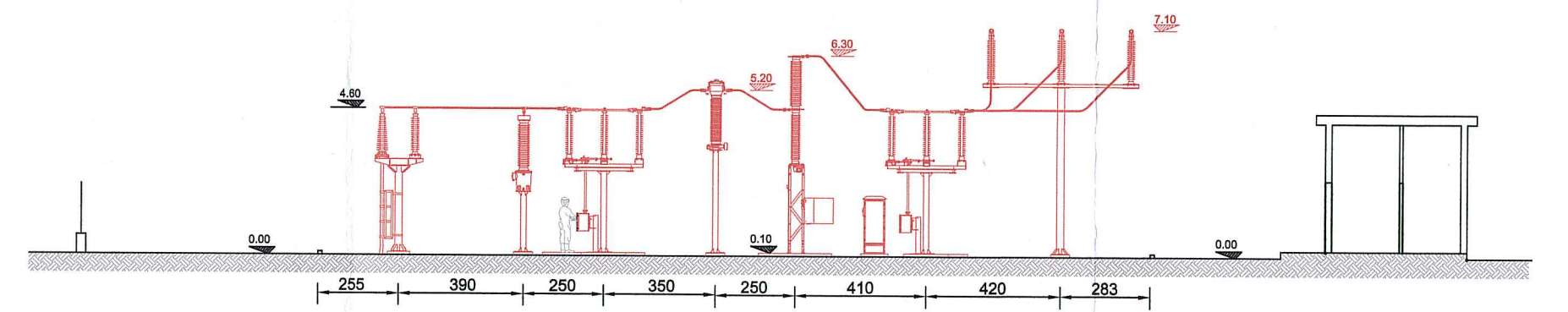


SEZIONE A-A

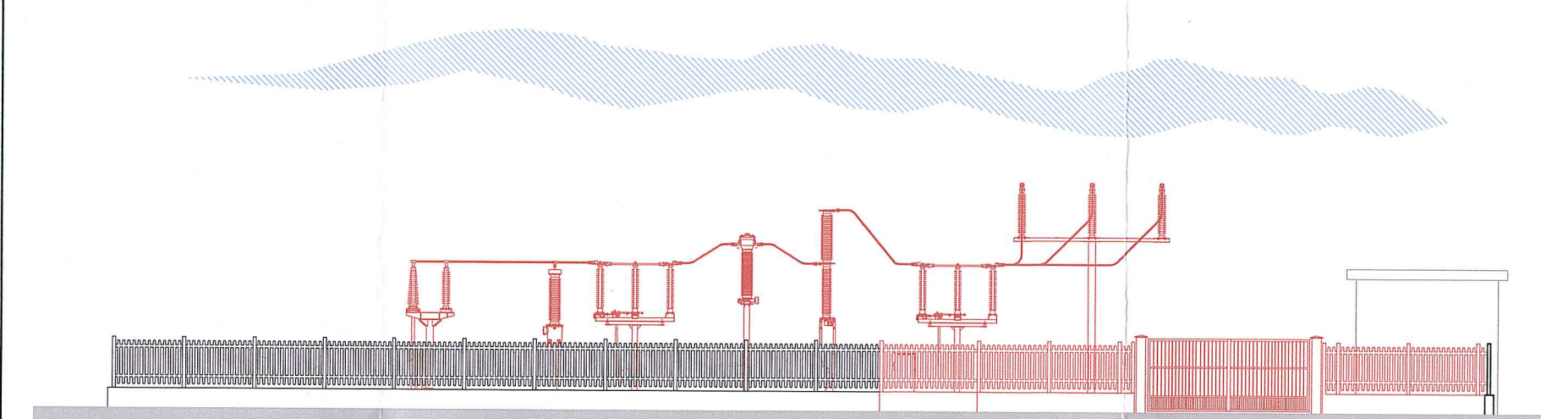


PROSPETTO

STATO DI PROGETTO



SEZIONE A-A



PROSPETTO

STATO SOVRAPPOSTO

