

Q.tHermo s.r.l.
L'Amministratore Delegato
Dott. Ing. Roberto Barilli

Q.tHermo

Q.tHermo s.r.l.
Via Baccio da Montelupo 52
50142 Firenze

Enel Distribuzione S.p.A.
Sviluppo Rete Toscana e Umbria
Referente Distaccamento PL Sede
Giacomo Borghesi

IMPIANTO DI RECUPERO ENERGIA DA INCENERIMENTO DI RIFIUTI NON PERICOLOSI LOC. CASE PASSERINI - SESTO FIORENTINO (FI)

DOMANDA DI AUTORIZZAZIONE UNICA
PER LA COSTRUZIONE E L'ESERCIZIO DEGLI IMPIANTI
DI PRODUZIONE ENERGIA DA FONTI RINNOVABILI
art.12, D.Lgs. 29/12/2003, n. 387 e s.m.i.
artt. 11-12, L.R. 24/02/2005, n. 39

DOMANDA AUTORIZZAZIONE UNICA

Responsabile di Progetto:


Ing. Carlo Botti

Dott. Ing. CARLO BOTTI
ALBO INGEGNERI DELLA PROV. DI FIRENZE
N. 3202

Gruppo di lavoro:

Opere Architettoniche

Opere Civili e Strutturali

Opere Elettromeccaniche

Gae Aulenti Architetti Associati
4, Piazza San Marco
20121 Milano



A	28/01/2013	Emissione per autorizzazione	STP INGEGNO	A. Solari	T. Severi
Rev.	Data	Descrizione	Redatto	Controllato	Approvato
Titolo Relazione di verifica del rispetto dei valori stabiliti dal DPCM 8/7/03 per il campo elettromagnetico Cabina Primaria			Elaborato A20.24		
			Codice	CPE 008	

SOMMARIO

1	PREMESSA	4
2	RADIAZIONI NON IONIZZANTI - CONCETTI BASE.....	5
3	QUADRO NORMATIVO	6
4	DEFINIZIONI.....	10
5	CAMPO ELETTRICO	13
6	CAMPO MAGNETICO E FASCE DI RISPETTO.....	15
7	VALUTAZIONE DELL'ESPOSIZIONE DELLA POPOLAZIONE AL CAMPO MAGNETICO GENERATO DALLO STALLO IN PROGETTO	18
8	CONCLUSIONI	19
9	NORMATIVA DI RIFERIMENTO.....	19

1 PREMESSA

La Società Q.THERMO S.R.L. ha in programma la costruzione di un nuovo impianto in loc. Case Passerini, nel Comune di Sesto Fiorentino in Provincia di Firenze, finalizzato al recupero di energia da incenerimento di rifiuti non pericolosi.

Al fine di immettere tale energia nella Rete Elettrica di Trasmissione Nazionale (RTN) sarà realizzata una nuova linea elettrica a 132 kV in cavo isolato in XLPE estruso interrato che collegherà il sopradetto Impianto alla Cabina Primaria ENEL "Osmannoro", a sua volta collegata alla RTN tramite le linee a 132 kV Peretola-Osmannoro n° 408 e Osmannoro – Calenzano n° 406 di proprietà della Soc. TERNA S.p.A..

Per consentire la connessione alla sopradetta Cabina Primaria dovranno essere realizzate alcune opere all'interno della stessa, consistenti nella costruzione di un nuovo stallo a 132 kV dedicato, compreso il prolungamento della sbarra e l'ampliamento del piazzale in prossimità dell'accesso.

Detta Cabina Primaria è ubicata all'interno di una vasta area tecnologica di proprietà del Gruppo Ferrovie dello Stato in cui ha sede l'Impianto Dinamico Polifunzionale.

La presente relazione è mirata alla valutazione dei valori del campo elettrico e del campo magnetico indotti dal nuovo stallo all'interno della Cabina Primaria di Osmannoro, ai fini della verifica della rispondenza del Progetto alle disposizioni contenute nella Legge n.36 del 22/02/01 "*Legge quadro sulla protezione delle esposizioni a campi elettrici, magnetici ed elettromagnetici*" e al Decreto del Presidente del Consiglio dei Ministri 08/07/03 "*Fissazione dei limiti di esposizione, dei valori di attenzione e degli obiettivi di qualità per la protezione della popolazione dalle esposizioni ai campi elettrici e magnetici alla frequenza di rete (50 Hz) generati dagli elettrodotti*".

Inoltre viene trattata e calcolata la Fascia di Rispetto e la Distanze di Prima Approssimazione di cui al DM 29.05.2008 "Approvazione della metodologia di calcolo per la determinazione delle fasce di rispetto per gli elettrodotti" ed a conclusione viene effettuata la valutazione dell'esposizione al campo magnetico nei confronti di zone sensibili come aree gioco per l'infanzia, ambienti abitativi, ambienti scolastici o luoghi adibiti a permanenze di persone non inferiori a quattro ore giornaliere.

Le analoghe verifiche e valutazioni inerenti la nuova linea in cavo interrato sono riportate nei relativi elaborati progettuali.

Le analisi dei valori del campo elettrico e del campo magnetico sono state eseguite in accordo a quanto disposto dal D.P.C.M. 08/07/2003, utilizzando il software EMF sviluppato dal CESI in

rispondenza ai criteri e i modelli dettati dalla Norma CEI 211/4 "Guida ai metodi di calcolo dei campi elettrici e magnetici generati da linee elettriche".

2 RADIAZIONI NON IONIZZANTI - CONCETTI BASE

Si richiamano brevemente alcuni concetti di base, allo scopo di agevolare e snellire la trattazione delle problematiche in esame.

Due cariche elettriche sono soggette ad una forza di mutua repulsione od attrazione, a seconda che siano rispettivamente di segno uguale o opposto. Pertanto, una singola carica elettrica crea, nel volume circostante, una forza che interagisce con una qualsiasi altra carica. In tale volume viene definito pertanto un *campo elettrico*.

Il *campo magnetico* è legato all'esistenza di cariche elettriche in movimento (corrente elettrica): analogamente al campo elettrico, si può così definire un campo magnetico in uno spazio in cui una carica elettrica in movimento (corrente) è soggetta ad una forza (di direzione e verso dipendenti da quelle delle correnti interagenti).

Per quanto riguarda gli elettrodotti, in conclusione, è importante chiarire che il campo elettrico prodotto dipende dalla tensione dei conduttori, mentre il campo magnetico dipende dalla intensità di corrente che percorre gli stessi.

L'intima correlazione tra campo elettrico e campo magnetico porta spesso a considerarli un'unica entità fisica, detta appunto *campo elettromagnetico*. In effetti, nel caso di frequenze elevate, non è possibile considerare separatamente il campo elettrico da quello magnetico; al contrario, nel caso di bassissime frequenze, poiché le grandezze variano in modo relativamente lento nel tempo, i campi possono essere trattati come fenomeni sovrapposti ma indipendenti.

La grandezza appena citata, la frequenza, è definibile come il numero di cicli al secondo con cui variano la corrente elettrica e conseguentemente le altre grandezze, in modo sinusoidale. Essa contraddistingue tutte le svariate applicazioni e caratterizza fortemente anche le interazioni con gli organismi viventi.

Tutte le applicazioni elettriche comportano la generazione di campi elettromagnetici, quindi non solo gli elettrodomesti ma anche gli elettrodomestici, i videotermini, i trasmettitori radio e TV, le applicazioni elettromedicali, ecc. Vi sono inoltre molteplici fonti naturali di radiazioni elettromagnetiche quali il calore e la luce.

I campi elettromagnetici possono essere suddivisi in due classi primarie: le *radiazioni non ionizzanti*, che vanno dalle frequenze estremamente basse all'ultravioletto e le *radiazioni ionizzanti* (raggi X e raggi gamma).

Nello specifico le linee elettriche generano campi alla frequenza di rete di 50 Hz e pertanto radiazioni non ionizzanti.

3 QUADRO NORMATIVO

A partire dagli ultimi decenni del secolo scorso, grande attenzione è stata dedicata al problema relativo ai campi elettromagnetici da parte delle principali organizzazioni elettrotecniche internazionali, nonché da numerosi comitati ed enti elettrici nazionali. Stante la già illustrata circostanza che il problema, soprattutto per i campi magnetici, non è confinabile alle sole linee elettriche, vari autorevoli organismi internazionali specificatamente dedicati ai problemi della salute si sono occupati dell'argomento, emanando raccomandazioni in merito.

In particolare l'Organizzazione Mondiale della Sanità (OMS), in collaborazione con l'IRPA/INIRC (International Radiation Protection Association / International Non Ionizing Radiation Committee), nel riconoscere la mancanza di correlazione tra esposizione ai campi magnetici e rischio sanitario, ha suggerito i limiti di esposizione di cui alla tabella seguente, distinguendo tra i limiti per l'esposizione dei lavoratori e quelli applicabili alla popolazione. Questo in considerazione del fatto che la popolazione professionalmente esposta consiste in adulti in condizione di salute controllate la cui esposizione è limitata alla durata della giornata lavorativa, nonché alla durata della vita lavorativa. Al contrario, la popolazione in generale comprende individui di tutte le età e condizioni di salute ed i limiti suggeriti si riferiscono al caso limite di individuo esposto per 24 ore al giorno e per tutta la durata della vita.

Limiti di esposizione a campi elettrici e magnetici a bassa frequenza suggeriti dalla Organizzazione Mondiale della Sanità			
Periodo di esposizione	Campo elettrico	Induzione magnetica	
	<i>kV/m</i>	<i>mT</i>	<i>μT</i>
LAVORATORI			
giornata lavorativa	10	0,5	500
brevi periodi	30 ^(*)	5 ^(*)	5000
POPOLAZIONE			
illimitato ⁽⁺⁾	5	0,1	100
poche ore al giorno ^(*)	10	1	1000
<small>(^(*)) la durata dell'esposizione a campi intermedi tra 10 e 30 kV/m si calcola con la formula $t <= 80/E$ essendo t la durata in ore per ogni giornata lavorativa ed E il campo elettrico in kV/m; <small>(*) la durata massima è 2 ore per giornata lavorativa; <small>(+)</small> si applica a spazi aperti, ove ci si può ragionevolmente attendere che la gente trascorra una parte significativa della giornata (aree ricreative, luoghi di raduno e simili); <small>(*)</small> questi valori possono essere superati per pochi minuti al giorno, purché si prenda la precauzione di evitare effetti di accoppiamento indiretto.</small> </small>			

In Italia, come del resto nella quasi totalità dei paesi industrializzati, sono state recepite dette raccomandazioni e in tal senso si sono espressi l'apposita Commissione di studio costituita presso il Ministero dei Lavori Pubblici con rappresentanti dello stesso Ministero, del Ministero dell'industria, Commercio ed Artigianato, dell'Istituto Superiore della Sanità, dell'Istituto Superiore per l'igiene e la Sicurezza del Lavoro, di alcune Università italiane e dell'ENEL.

Con il Decreto del Presidente del Consiglio dei Ministri del 23/04/1992, tali limiti hanno assunto per la prima volta in Italia, valore di legge (con l'esclusione delle esposizioni professionali e di quelle volontarie a scopo diagnostico e terapeutico).

Successivamente, a seguito della crescente preoccupazione diffusasi nell'opinione pubblica nel nostro paese è stata approvata la legge n° 36 del 22/02/2001 "*Legge quadro sulla protezione dalle esposizioni a campi elettrici, magnetici ed elettromagnetici*" pubblicata sulla Gazzetta Ufficiale n° 55 del 07/03/2001, sui limiti di esposizione ai campi elettrici, magnetici ed elettromagnetici che ha introdotto i concetti di "limiti di esposizione" come valori di campo elettrico e magnetico che non devono essere superati in alcuna condizione di esposizione, "valori di attenzione" come valori di campo elettrico e magnetico che non devono essere superati negli ambienti abitativi, scolastici e nei luoghi adibiti a permanenze prolungate e che costituiscono misura di cautela ai fini della protezione da possibili effetti a lungo termine, e "obiettivi di qualità", come valori di campo elettrico e magnetico da tenere presente nei criteri localizzativi e urbanistici sempre allo scopo di assicurare la protezione da possibili effetti a lungo termine.

I limiti di esposizione, i valori di attenzione e gli obiettivi di qualità sono stati stabiliti con il Decreto del Presidente del Consiglio dei Ministri del 08/07/2003, "*Fissazione dei limiti di esposizione, di attenzione e degli obiettivi di qualità per la protezione della popolazione dalle esposizioni ai campi elettrici e magnetici alla frequenza di rete (50 Hz) generati dagli elettrodotti*" pubblicato il 29/08/2003 sulla Gazzetta Ufficiale n° 200.

Detti valori sono:

- campo elettrico: limite di esposizione 5 kV/m;
- campo magnetico:
 - limite di esposizione 100 μ T;
 - valore di attenzione 10 μ T;
 - obiettivo di qualità 3 μ T.

Lo stesso DPCM ha fissato anche i parametri per la previsione di fasce di rispetto per gli elettrodotti, rimandando ad un successivo atto legislativo la definizione delle metodologie di calcolo. In particolare all'art. 6, comma 1 ha stabilito, tra l'altro, che per la determinazione delle fasce di rispetto si dovrà fare riferimento all'obiettivo di qualità di cui all'art. 4 dello stesso DPCM (3 μ T) ed alla portata in corrente in servizio normale dell'elettrodotto, come definita dalla norma CEI 11-60 "*Portata al limite termico delle linee aeree esterne con tensione maggiore di 100 kV*" del giugno 2002.

All'articolo 8 si è stabilito inoltre che, in quanto incompatibili, le disposizioni del Decreto del Presidente del Consiglio dei Ministri del 23/04/1992 non sono più applicabili.

A seguito di tale DPCM, il Comitato Elettrotecnico Italiano (CEI) nel febbraio 2006 ha pubblicato la Norma CEI 106-11 "*Guida per la determinazione delle fasce di rispetto per gli elettrodotti secondo le disposizioni del DPCM 8/07/2003 (art.6) – Parte 1: Linee elettriche aeree e in cavo*" dove viene assunto per il calcolo dell'induzione magnetica in una sezione trasversale di una linea elettrica il modello normalizzato descritto nella Norma CEI 211-4 del 01/10/1999 "Guida ai metodi di calcolo dei campi elettrici e magnetici generati da linee elettriche", che viene considerato applicabile anche alle linee in cavo interrato. Si tratta di un modello bidimensionale che applica la legge di Biot-Savart per determinare l'induzione magnetica dovuta a ciascun conduttore percorso

da corrente e quindi la legge di sovrapposizione degli effetti per determinare l'induzione magnetica totale, tenendo conto delle fasi delle correnti, supposte simmetriche ed equilibrate.

Con tale modello e con opportune schematizzazioni, secondo la Norma 106-11, si può determinare, con risultati del tutto accettabili, l'induzione magnetica totale dovuta ai tre conduttori costituenti la linea, sia per linee aeree che interrate.

Inoltre detta Norma suggerisce un approccio pratico per determinare, in prima battuta, il corridoio di terreno in corrispondenza di una linea elettrica all'interno del quale, si hanno valori di campo magnetico maggiori o uguali all'obiettivo di qualità.

In applicazione all'art. 6 comma 2 del suddetto DPCM del 08/07/2003, il Ministero dell'Ambiente e della tutela del Territorio e del Mare, con Decreto del 29/05/2008 "Approvazione della metodologia di calcolo per la determinazione delle fasce di rispetto" pubblicato sul supplemento ordinario n.160 alla Gazzetta ufficiale 5 luglio 2008 n. 156, ha approvato la metodologia di calcolo per la determinazione delle fasce di rispetto degli elettrodotti, definita da APAT (Agenzia per la Protezione dell'Ambiente e per i Servizi Tecnici) sentite le ARPAT.

Nella sostanza detto Decreto, ai fini della gestione territoriale, riprendendo il concetto suggerito dalla Norma CEI 106-11, indica un procedimento semplificato per la determinazione della distanza dall'asse dell'elettrodotto, chiamata "Distanza di prima Approssimazione" (Dpa) oltre la quale si hanno valori di induzione magnetica inferiori a quelli dell'obiettivo di qualità e, inoltre, richiamando la stessa Norma, conferma l'applicabilità del modello di calcolo bidimensionale in essa indicato per il calcolo delle stesse Dpa.

Per casi complessi quali parallelismi o incroci di più linee o cambi di direzione, il Decreto fornisce ulteriori procedimenti semplificati per la determinazione delle sopradette Dpa.

Nel caso di situazioni di non rispetto delle Dpa per vicinanza tra edifici o luoghi destinati a permanenza non inferiore a 4 ore giornaliere, esistenti o di nuova progettazione, e linee elettriche esistenti o nuove, o in casi particolarmente complessi per la presenza di linee numerose o con andamenti moto irregolari, il Decreto prevede che si possa accertare il rispetto dell'obiettivo di qualità eseguendo il calcolo esatto della fascia di rispetto, tramite adeguate puntuali sezioni nello spazio.

Inoltre, lo stesso decreto, oltre a ribadire quanto già imposto dal DPCM del 08/07/2003, che la corrente da considerare nei calcoli sopradetti, nel caso di linee elettriche aeree con tensione superiore a 100 kV, è la "portata in corrente in servizio normale" come calcolata ai sensi della Norma CEI 11-60 relativa al periodo stagionale in cui essa è più elevata, aggiunge che per le linee

in cavo la corrente da utilizzare è la "portata in regime permanente" come definita nella norma CEI 11-17 "Impianti di produzione, trasmissione e distribuzione di energia elettrica – Linee in cavo". Infine, per quanto riguarda le Stazioni primarie, il decreto stabilisce che le fasce di rispetto dovranno essere calcolate relativamente agli elementi perimetrali (es. portali, sbarre, ecc).

4 DEFINIZIONI

Campo elettrico

Grandezza vettoriale "E" che, in ogni punto di una data regione di spazio, rappresenta il rapporto fra la forza "F" esercitata su una carica elettrica di prova "q" ed il valore della carica medesima.

L'unità di misura del campo elettrico nel Sistema Internazionale è il volt per metro (V/m).

(Norma CEI 211-6 prima ed. gennaio 2001 "Guida per la misura e valutazione dei campi elettrici e magnetici nell'intervallo di frequenza 0 Hz - 10 kHz con riferimento all'esposizione umana").

Campo magnetico

Quantità vettoriale "H" pari al rapporto tra l'induzione magnetica "B" e la permeabilità magnetica μ , che caratterizza le proprietà magnetiche del mezzo.

Nel caso di campi elettromagnetici in aria, vale la corrispondenza:

$$1 \text{ A/m} \rightarrow 1,26 \mu\text{T} \text{ ovvero } 1 \mu\text{T} \rightarrow 0,8 \text{ A/m}$$

L'unità di misura del campo magnetico nel Sistema Internazionale è l'ampere per metro (A/m); quella della permeabilità magnetica l'henry per metro (H/m).

(Norma CEI 211-6 prima ed. gennaio 2001 "Guida per la misura e valutazione dei campi elettrici e magnetici nell'intervallo di frequenza 0 Hz-10 kHz con riferimento all'esposizione umana").

Induzione magnetica

Grandezza vettoriale "B" che, in ogni punto di una data regione, determina una forza "F" su una carica "q" in moto con la velocità "v":

$$F = q (v \times B)$$

L'unità di misura dell'induzione magnetica nel Sistema Internazionale è il tesla (T) o weber per metro quadrato (Wb/m²). Sono di uso frequente i sottomultipli millitesla (1 mT = 10⁻³ T); microtesla (1 μT = 10⁻⁶ T).

(Norma CEI 211-6 prima ed. gennaio 2001 "Guida per la misura e valutazione dei campi elettrici e magnetici nell'intervallo di frequenza 0 Hz-10 kHz con riferimento all'esposizione umana")

Per semplicità, l'induzione magnetica "B", essendo strettamente legata al campo magnetico "H", viene talvolta richiamata come "campo magnetico".

Corrente

Valore efficace dell'intensità di corrente elettrica.

(Allegato al Decreto del 29/05/2008 "Approvazione della metodologia di calcolo per la determinazione delle fasce di rispetto").

Esposizione

E' la condizione di una persona soggetta a campi elettrici, magnetici, elettromagnetici, o a correnti di contatto, di origine artificiale.

(Legge n° 36 del 22/02/2001 "Legge quadro sulla protezione dalle esposizioni a campi elettrici, magnetici ed elettromagnetici").

Limite di esposizione

E' il valore di campo elettrico, magnetico ed elettromagnetico, considerato come valore di immissione, definito ai fini della tutela della salute da effetti acuti, che non deve essere superato in alcuna condizione di esposizione della popolazione e dei lavoratori.

(Legge n° 36 del 22/02/2001 "Legge quadro sulla protezione dalle esposizioni a campi elettrici, magnetici ed elettromagnetici").

Valore di attenzione

E' il valore di campo elettrico, magnetico ed elettromagnetico, considerato come valore di immissione, che non deve essere, superato negli ambienti abitativi, scolastici e nei luoghi adibiti a

permanenze prolungate. Esso costituisce misura di cautela ai fini della protezione da possibili effetti a lungo termine e deve essere raggiunto nei tempi e nei modi previsti dalla legge.

(Legge n° 36 del 22/02 2001 "*Legge quadro sulla protezione dalle esposizioni a campi elettrici, magnetici ed elettromagnetici*").

Obiettivo di qualità

E' il valore di campo elettrico, magnetico ed elettromagnetico, definito dallo Stato secondo le previsioni di cui all'articolo 4, comma 1, lettera a), della Legge n° 36 del 22/02/2001 ai fini della progressiva miticizzazione dell'esposizione ai campi medesimi.

(Legge n° 36 del 22/02 2001 "*Legge quadro sulla protezione dalle esposizioni a campi elettrici, magnetici ed elettromagnetici*")

Fascia di rispetto

E' lo spazio circostante un elettrodotto, che comprende tutti i punti, al di sopra e al di sotto del livello del suolo, caratterizzati da un'induzione magnetica di intensità maggiore o uguale all'obiettivo di qualità all'interno del quale non è consentita alcuna destinazione di edifici ad uso residenziale, scolastico, sanitario ovvero ad uso che comporti una permanenza non inferiore a quattro ore.

(Allegato al Decreto del 29/05/2008 "*Approvazione della metodologia di calcolo per la determinazione delle fasce di rispetto*")

Distanza di prima approssimazione (Dpa)

E' la distanza, in pianta sul livello del suolo, dalla proiezione del centro linea che garantisce che ogni punto, la cui proiezione al suolo disti dalla proiezione del centro linea più di Dpa si trovi all'esterno delle fasce di rispetto.

(Allegato al Decreto del 29/05/2008 "*Approvazione della metodologia di calcolo per la determinazione delle fasce di rispetto*").

Asse della linea elettrica

E' il piano verticale passante per i punti centrali delle basi dei due sostegni di estremità di ogni campata costituente la linea ovvero per il conduttore centrale di una linea aerea a bandiera o di una terna di cavi interrati.

(Norma CEI 11-60 Prima edizione del febbraio 2006 "Guida per la determinazione delle fasce di rispetto per gli elettrodotti secondo le disposizioni del DPCM 8/07/2003 (art.6) – Parte 1: Linee elettriche aeree e in cavo").

Portata in corrente in servizio normale

E' la corrente di cui al paragrafo 3.1.1 della Norma CEI 11-60, che può essere sopportata da un conduttore per il 100% del tempo con limiti accettabili del rischio di scarica sugli oggetti mobili e sulle opere attraversate e dell'invecchiamento (essa si distingue dalla portata nominale della linea che talvolta viene fornita nelle documentazioni che ne accompagnano il progetto e che ha valore puramente convenzionale).

(Norma CEI 106-11 Prima edizione del febbraio 2006 "Guida per la determinazione delle fasce di rispetto per gli elettrodotti secondo le disposizioni del DPCM 8/07/2003 (art.6) – Parte 1: Linee elettriche aeree e in cavo").

Portata in regime permanente

Massimo valore della corrente che, in regime permanente e in condizioni specificate, il conduttore può trasmettere senza che la sua temperatura superi un valore specificato.

(Norma CEI 11-17 Terza edizione del luglio 2007 "Impianti di produzione, trasmissione e distribuzione pubblica di energia elettrica - Linee in cavo").

5 CAMPO ELETTRICO

In generale l'intensità del campo elettrico generato da un elettrodotto è dipendente dal valore della tensione e dalla configurazione dei conduttori e decresce rapidamente man mano che ci si allontana dalla fonte.

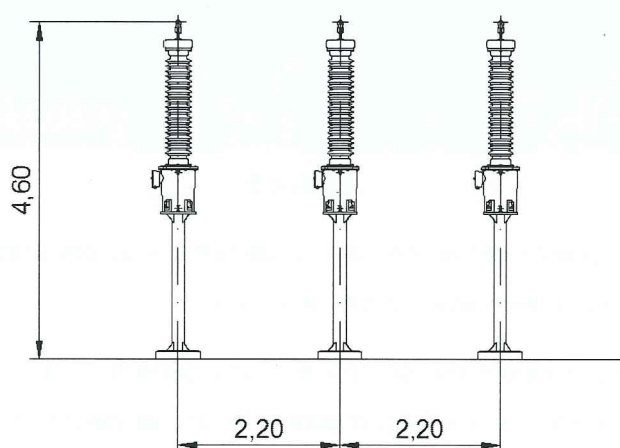
Il campo elettrico generato da una fonte a bassa frequenza, come i 50 Hz degli elettrodotti, è molto facile da schermare. Un buon effetto schermante è determinato da eventuali oggetti o strutture interposte tra la fonte e il ricettore, come i normali materiali da costruzione, la vegetazione, il terreno, ecc.

Nel caso degli elettrodotti, l'effetto del campo elettrico è drasticamente schermato dalle pareti in muratura, ma anche da recinzioni o piante.

Al fine di valutare il campo elettrico prodotto dalle opere in progetto all'interno della Cabina, è stato effettuato il calcolo del campo elettrico prodotto dallo stallo.

In figura 1 è schematizzata la sezione dello stallo; sotto sono riportati i dati caratteristici per il calcolo.

Il diagramma della figura 2 rappresenta il profilo laterale del campo elettrico sulla sezione trasversale dello stallo, a 1 m dal suolo, nella configurazione di figura 1.



Tensione = 132 kV ; Diam. conduttori = 36 mm

FIGURA 1

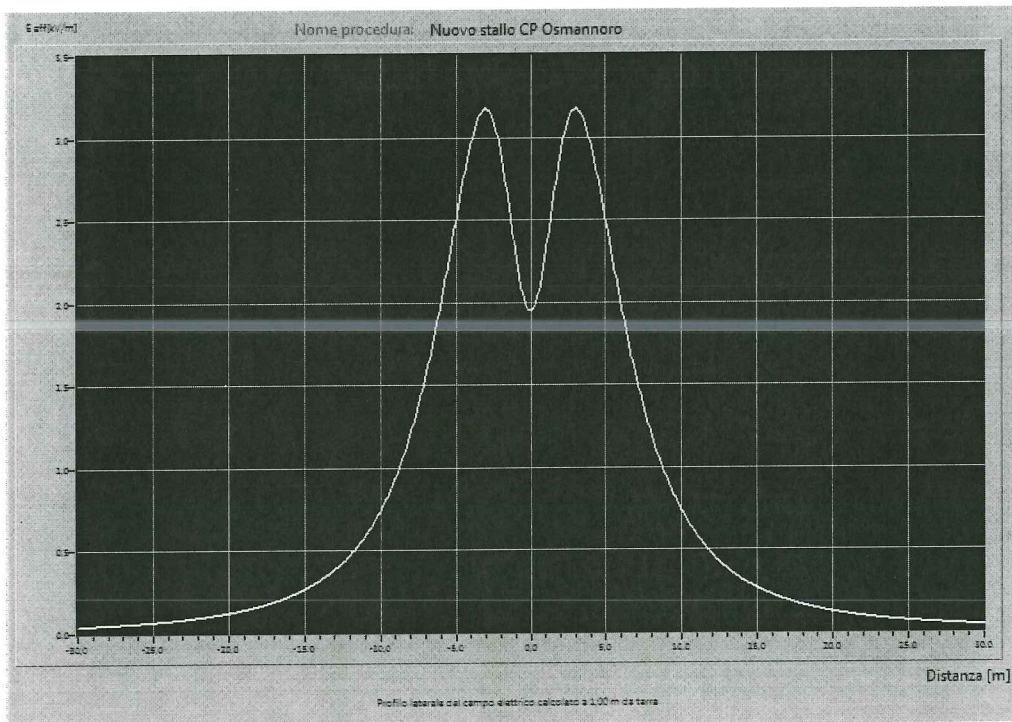


FIGURA 2

Come si può notare, in queste condizioni, a 1 m da terra, il valore massimo del campo elettrico riscontrabile in corrispondenza dello stallo è pari a 3,1 kV/m.

Se ne evince quindi che il valore del campo elettrico generato dal nuovo stallo, sia all'interno che all'esterno della Cabina Primaria è largamente inferiore al valore limite di attenzione, di cui al DPCM 08/07/2003, di 5 kV/m.

6 CAMPO MAGNETICO E FASCE DI RISPETTO

Come per il campo elettrico, anche quello magnetico prodotto da un elettrodotto è dipendente dalla configurazione dai conduttori ma varia in funzione dell'intensità di corrente elettrica che percorre i conduttori stessi.

Anche in questo caso i valori dell'induzione magnetica sono funzione della distanza del punto ricettivo rispetto alla fonte e pertanto, maggiore è questa distanza, minore è il valore dell'induzione magnetica in quel punto.

Diversamente dal campo elettrico, l'induzione magnetica viene solo in modesta misura schermata da eventuali corpi frapposti tra la fonte e il ricettore.

La metodologia approvata con il DM 29/05/2008 per la determinazione delle fasce di rispetto per gli elettrodotti, al fine di semplificare la gestione territoriale e il calcolo stesso delle fasce di rispetto, prevede un procedimento semplificato che consiste nella determinazione di una "Distanza di prima approssimazione" (Dpa), da considerare negli strumenti urbanistici, oltre la quale è sicuramente rispettato l'obiettivo di qualità per l'induzione magnetica di cui all'art. 4 del DPCM 08/07/2003.

Tale metodologia consiste nella determinazione della Fascia di rispetto e nel considerare la sua proiezione al suolo. La Dpa è la distanza orizzontale, trasversale all'elettrodotto, tra il limite esterno della proiezione della Fascia di rispetto e la proiezione dell'asse dell'elettrodotto medesimo al suolo.

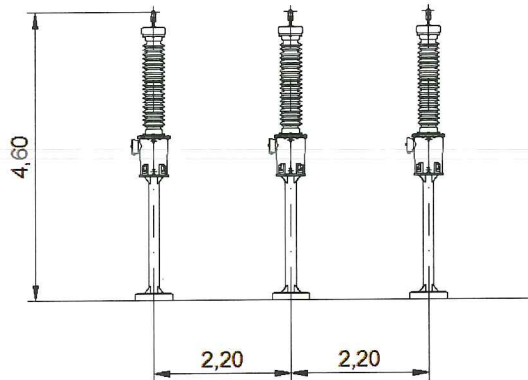
Al fine di valutare il campo magnetico prodotto dalle opere in progetto all'interno della Cabina, è stato effettuato il calcolo del campo magnetico prodotto dal nuovo stallo.

L'intensità di corrente considerata nei calcoli è quella relativa alla "portata in regime permanente", di cui alla Norma CEI 11-17, relativa alla nuova linea in cavo interrato che si attesta al nuovo stallo. In base alla tipologia dei cavi prescelti, essa è pari a 500 A. Occorre precisare però che questa rappresenta la massima corrente che può sopportare ogni singolo cavo permanentemente, senza subire alterazioni, ma la corrente massima effettiva che transiterà nell'elettrodotto sarà largamente inferiore (circa 109 A) in quanto questa risulterà essere la massima corrente erogata dal gruppo di potenza dell'impianto immessa nell'elettrodotto. Ne consegue che i valori risultanti dalle verifiche risultano essere largamente cautelativi rispetto a quelli che saranno nella realtà.

In figura 3 è schematizzata la sezione dello stallo; sotto sono riportati i dati caratteristici per il calcolo.

Nella figura 4 è riportato il grafico del campo di induzione magnetica che evidenzia le superfici isocampo su una sezione trasversale dello stallo in esame, effettuata in un punto generico. I punti con ordinata uguale a zero rappresentano il livello del suolo.

In questo caso la Dpa è definita mediante la proiezione verticale a livello del suolo delle superfici di isocampo di induzione magnetica con valore maggiore di $3 \mu\text{T}$.



Corrente = 500 A ; Diam. conduttori = 36 mm

FIGURA 3

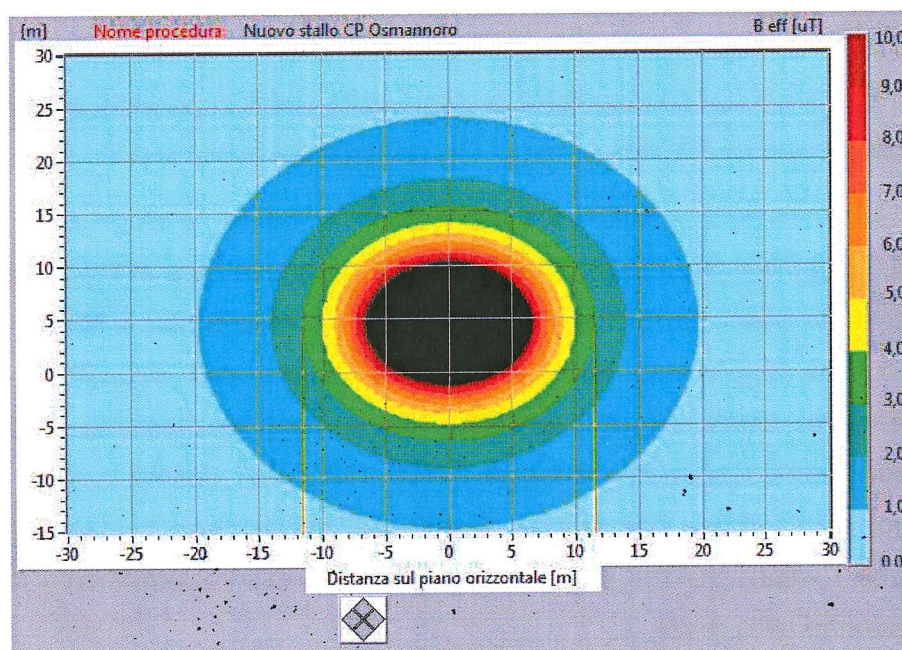


FIGURA 4

Come si può notare la Distanza di prima approssimazione è pari a m 11,50, mentre la Fascia di rispetto ha una larghezza di m 23.

Da quanto sopra, si evince che la Dpa, e quindi la Fascia di rispetto dovuta al nuovo stallo, superano di circa 0,75 m la recinzione esterna sul lato Sud e di circa 1,90 m quella sul lato Ovest.

Occorre tuttavia nuovamente ricordare che nei calcoli, come previsto dalla norma è stata considerata la corrente pari alla "portata in regime permanente" della linea in cavo, che risulta molto maggiore di quella effettiva e che l'area esterna alla Cabina è un'area privata, chiusa al pubblico, in cui può accedere solo personale autorizzato e dove comunque non c'è presenza di persone per tempi prolungati.

7 VALUTAZIONE DELL'ESPOSIZIONE DELLA POPOLAZIONE AL CAMPO MAGNETICO GENERATO DALLO STALLO IN PROGETTO

Come detto in precedenza, la Cabina Primaria di Osmanoro è ubicata all'interno di una vasta area tecnologica di proprietà Gruppo Ferrovie dello Stato in cui ha sede l'Impianto Dinamico Polifunzionale delle stesse Ferrovie dello Stato. L'intera area è recintata, con possibilità di accesso al solo personale autorizzato.

Entro tale area, non si ha evidenza di aree sensibili quali aree gioco per l'infanzia, ambienti abitativi, ambienti scolastici e luoghi adibiti a permanenze non inferiori a quattro ore giornaliere, se non alcuni edifici o strutture industriali atte alle attività specifiche dell'impianto ferroviario.

Si rileva che comunque i fabbricati più prossimi distano oltre 90 m dalla recinzione della Cabina Primaria, e pertanto a tali distanze i valori del campo magnetico generato dal nuovo stallo, possono essere considerati trascurabili.

8 CONCLUSIONI

Come si evince dalle analisi sopra effettuate e dai grafici sopra riportati, il progetto delle nuove opere da realizzare presso la Cabina Primaria di Osmannoro è pienamente rispondente a quanto previsto dalla normativa vigente in materia, Legge n.36 del 22/02/01 "*Legge quadro sulla protezione delle esposizioni a campi elettrici, magnetici ed elettromagnetici*" e rispetta l'obiettivo di qualità di cui all'art. 4 del D.P.C.M. 8 luglio 2003 "*Fissazione dei limiti di esposizione, dei valori di attenzione e degli obiettivi di qualità per la protezione della popolazione dalle esposizioni ai campi elettrici e magnetici alla frequenza di rete (50 Hz) generati dagli elettrodotti*".

Infatti, i valori di campo elettrico prodotti dalle nuove apparecchiature sono inferiori al valore di attenzione di cui al sopradetto DPCM, inoltre, per quanto riguarda il campo magnetico, le analisi sopra effettuate dimostrano che la Distanza di prima approssimazione, calcolata con i criteri di cui al DPCM 29/05/2008, risulta leggermente maggiore della distanza tra l'asse del nuovo stallo ed il limite esterno della recinzione della Cabina; tuttavia non sussistono luoghi sensibili come aree gioco per l'infanzia, ambienti abitativi, ambienti scolastici o luoghi adibiti a permanenze di persone non inferiori a quattro ore giornaliere di cui all'art. 4 del DPCM 087/2003, né all'interno, né nei pressi della Cabina Primaria Osmannoro di proprietà ENEL. I fabbricati o eventuali strutture industriali atte alle attività specifiche dell'impianto ferroviario si trovano a oltre 90 m dalla recinzione della Cabina sopradetta. A tali distanze i valori di campo magnetico prodotti dalle nuove apparecchiature, oltre ad essere largamente inferiori all'obiettivo di qualità del DPCM 8 luglio 2003, possono essere considerati addirittura trascurabili.

9 NORMATIVA DI RIFERIMENTO

- Legge n.36 del 22/02/01 "*Legge quadro sulla protezione delle esposizioni a campi elettrici, magnetici ed elettromagnetici*"
- DPCM 8 luglio 2003 "*Fissazione dei limiti di esposizione, dei valori di attenzione e degli obiettivi di qualità per la protezione della popolazione dalle esposizioni ai campi elettrici e magnetici alla frequenza di rete (50 Hz) generati dagli elettrodotti* ",

- DM 29.05.2008 "Approvazione della metodologia di calcolo per la determinazione delle fasce di rispetto per gli elettrodotti".
- Norma CEI 11/60 (2a edizione) "Portate al limite termico delle linee elettriche aeree esterne con tensione maggiore di 100 kV";
- Norma CEI 211/4 "Guida ai metodi di calcolo dei campi elettrici e magnetici generati da linee elettriche";
- Norma CEI 106/11 "Guida per la determinazione delle fasce di rispetto per gli elettrodotti secondo le disposizioni del DPCM 8/07/2003 (art.6) – Parte 1: Linee elettriche aeree e in cavo".
- Norma CEI 11/17 "Impianti di produzione, trasmissione e distribuzione di energia elettrica – Linee in Cavo".

