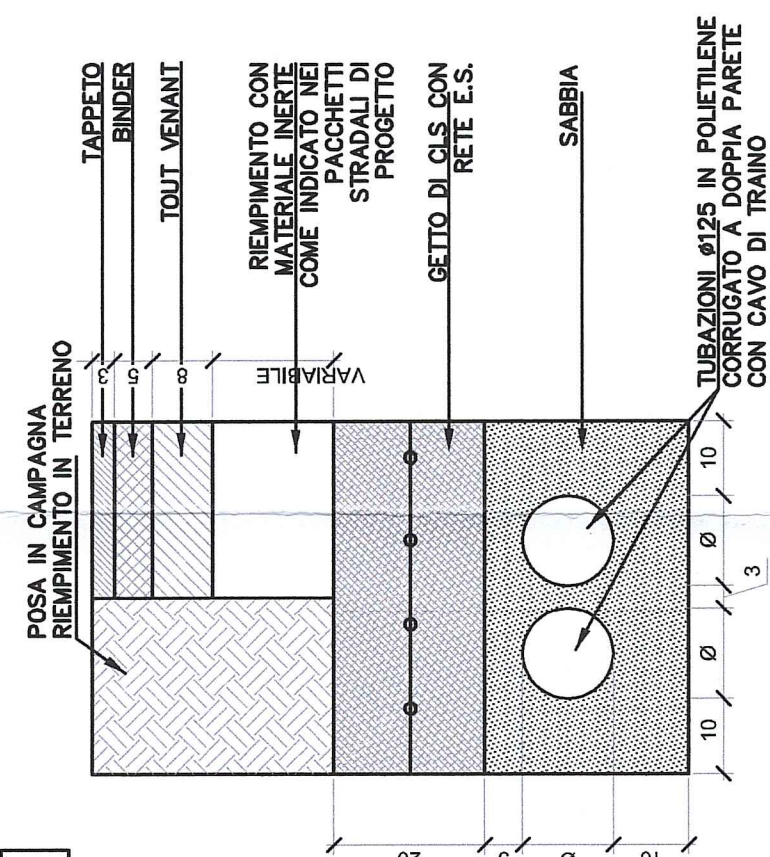
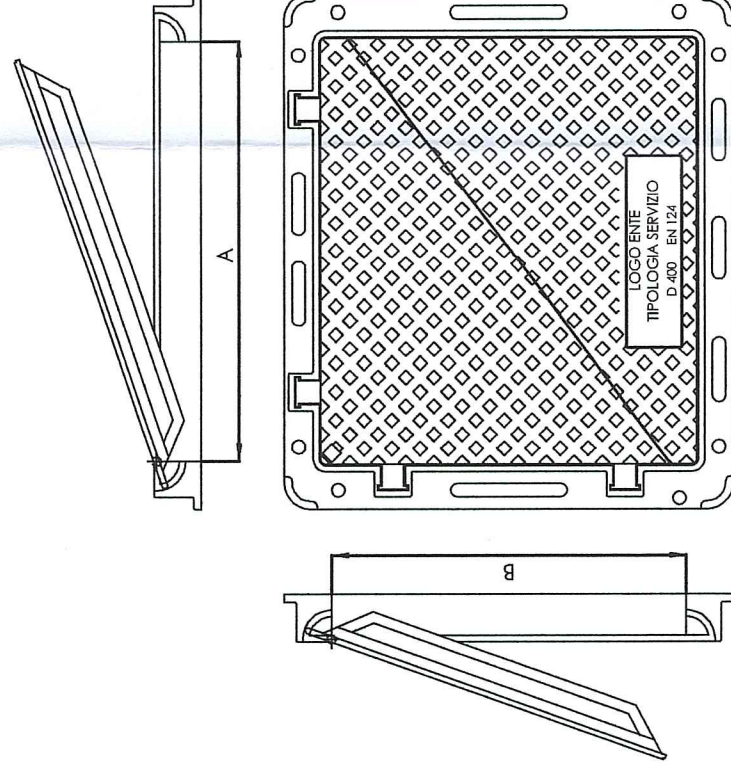


SEZIONI TIPO DI POSA PER ALTRE  
CANALIZZAZIONI RETI ELETTRICHE E RETE DI ILLUMINAZIONE

CAVIDOTTO 2 FORI



DIMENSIONI (mm)		
A	B	H
800	700	100

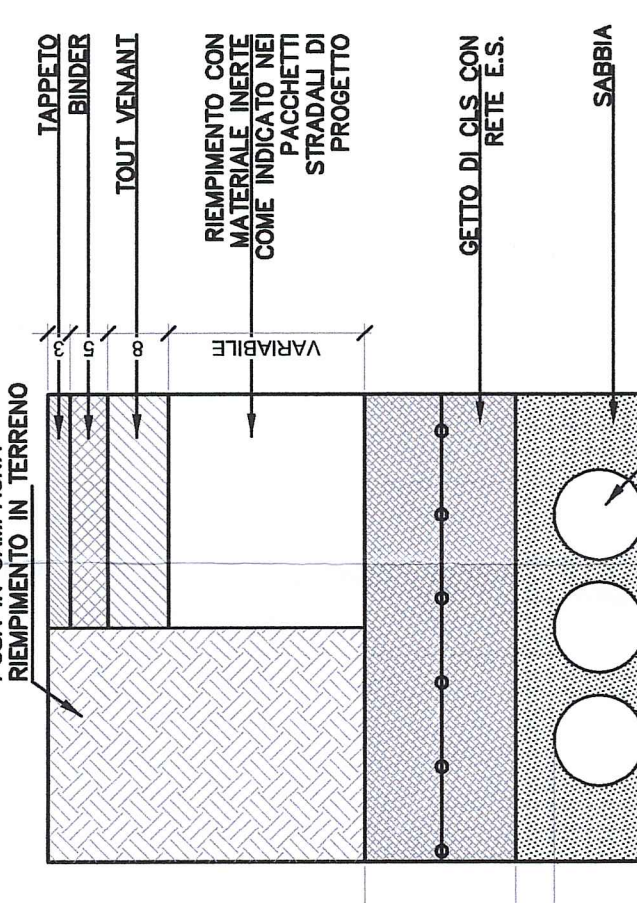


CHIUSINO in GHISA SFEROIDALE CLASSE D400 CON PASSAGGIO 700X800 mm

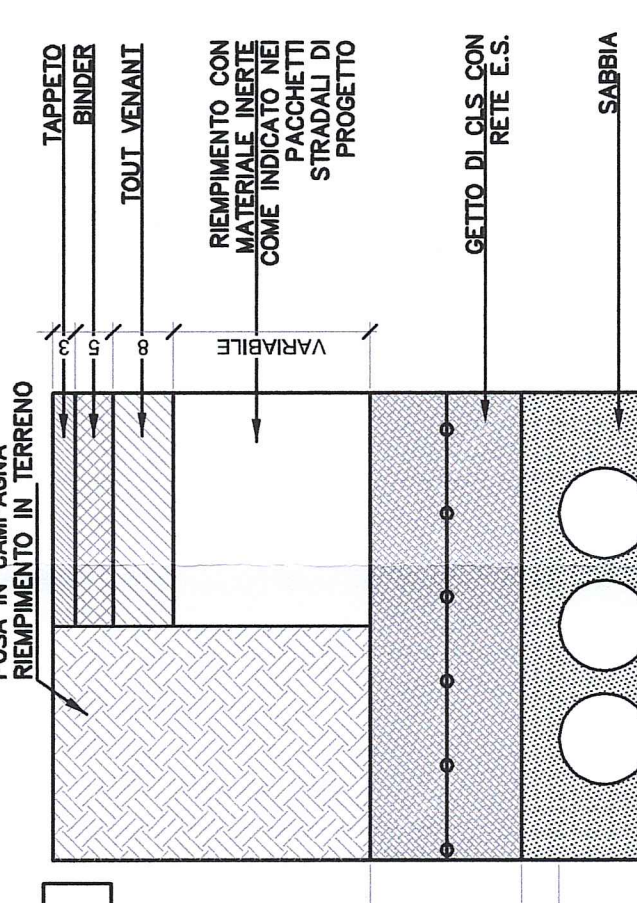
- Il chiusino dovrà riportare la marcatura UNI EN 124, essere di classe non inferiore a D400.
- Il copchicino dovrà inoltre avere le seguenti caratteristiche:
  - dovrà riportare il nominativo dell'ente e per esteso il servizio dedicato;
  - devono avere appoggio lipode;
  - riportare sul copchicino i riveli anticaducchio;
  - lo spazio per manovrare i copchicini non deve essere superiore a 30 Kg;
  - la chiusura deve essere in grado di essere inibita e non essere inibita;
  - la chiusura dei copchicini deve avvenire per accovacciamento successivo e chiusura di sicurezza sull'ultimo.

SEZIONI TIPO DI POSA CANALIZZAZIONI RETI ELETTRICHE MI7BT

CAVIDOTTO 3 FORI

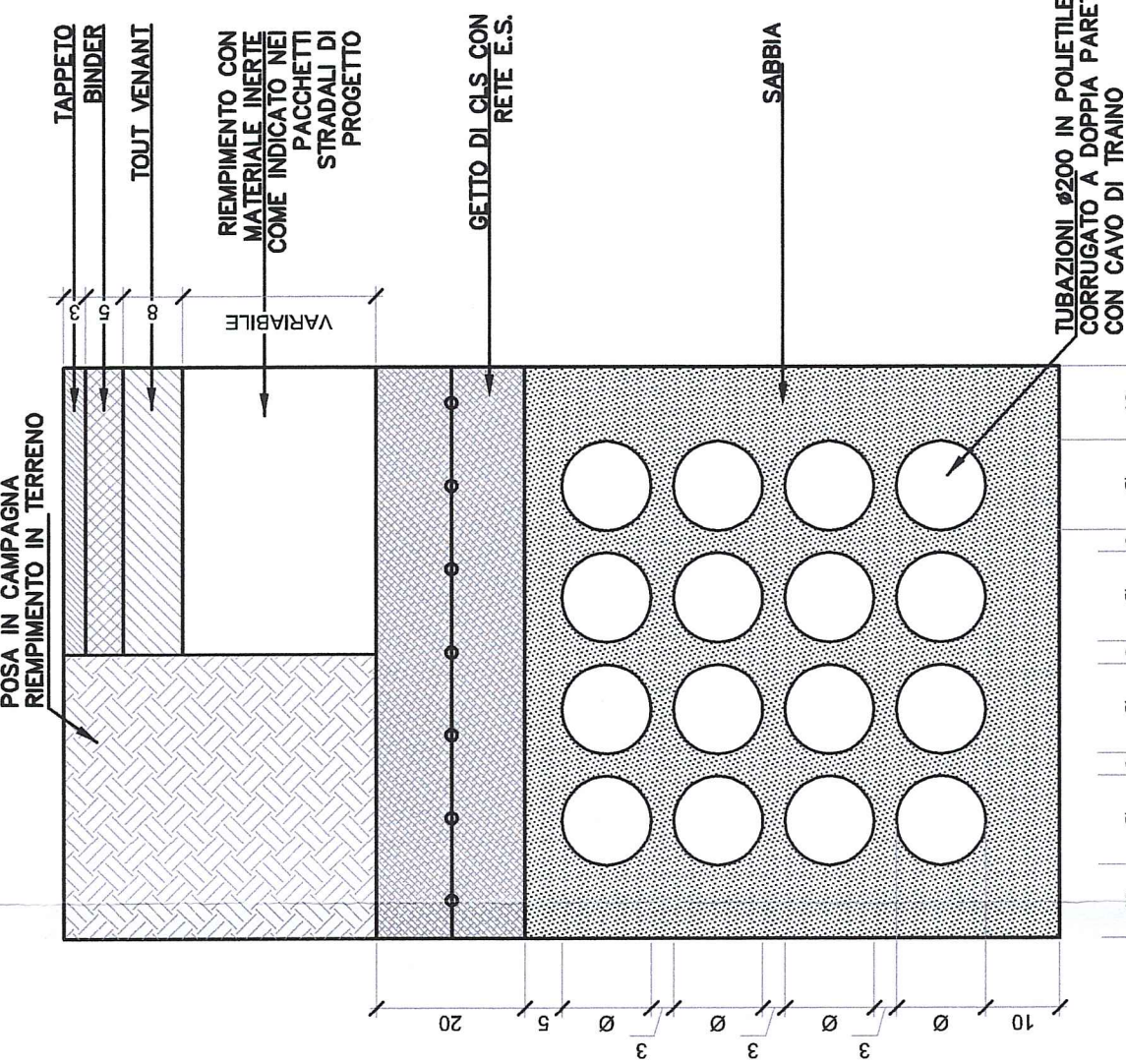


CAVIDOTTO 6 FORI

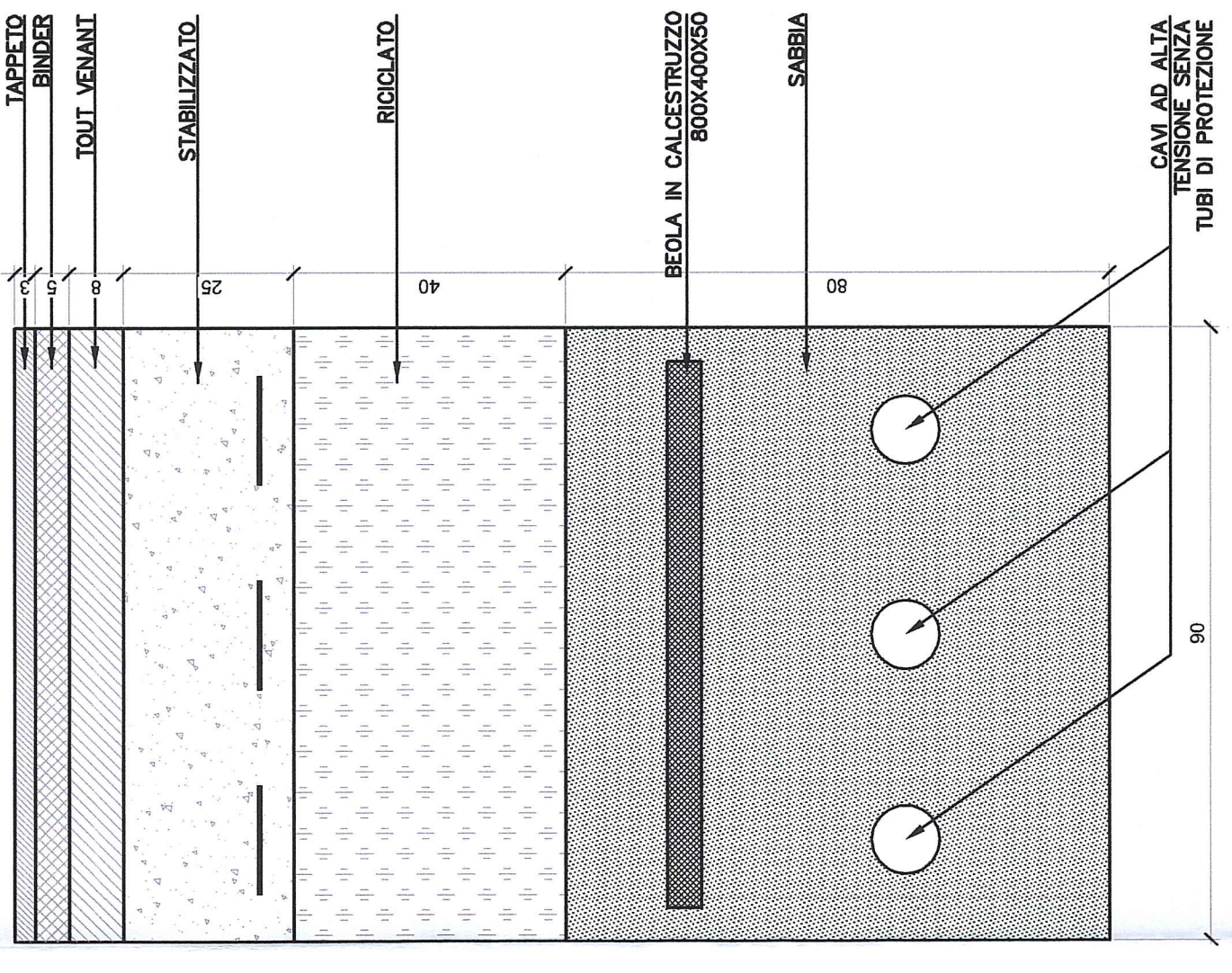


SEZIONI TIPO DI POSA CANALIZZAZIONI RETI ELETTRICHE MI7BT

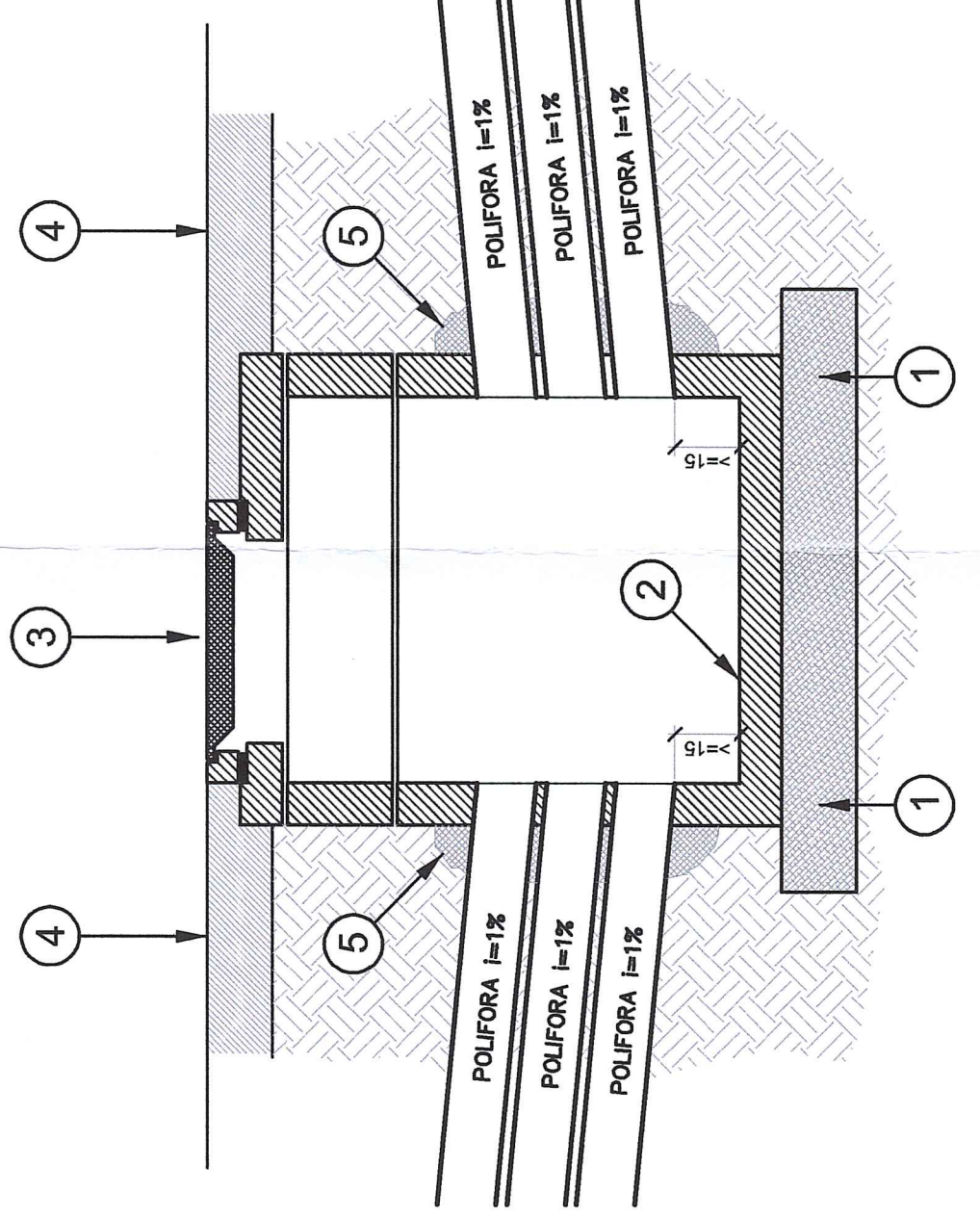
CAVIDOTTO 16 FORI



SEZIONE TIPO DI POSA RETE ELETTRICA A1

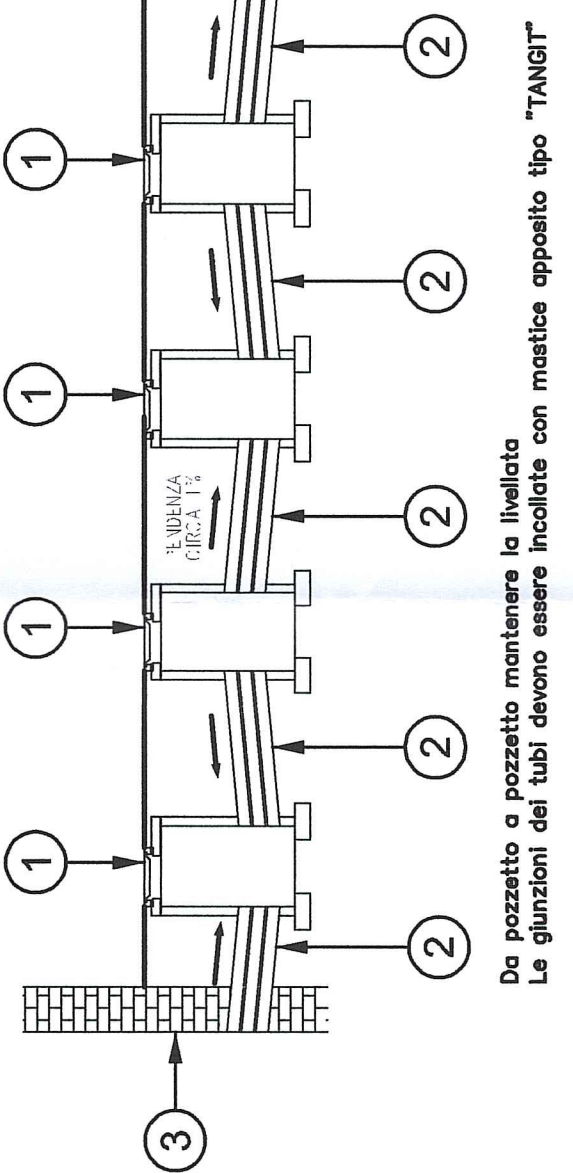


PARTICOLARE COSTRUTTIVO TIPO PER LA REALIZZAZIONE DI POZZETTI DI RACCORDO DEI CAVIDOTTI IN STRADE O PIAZZALI



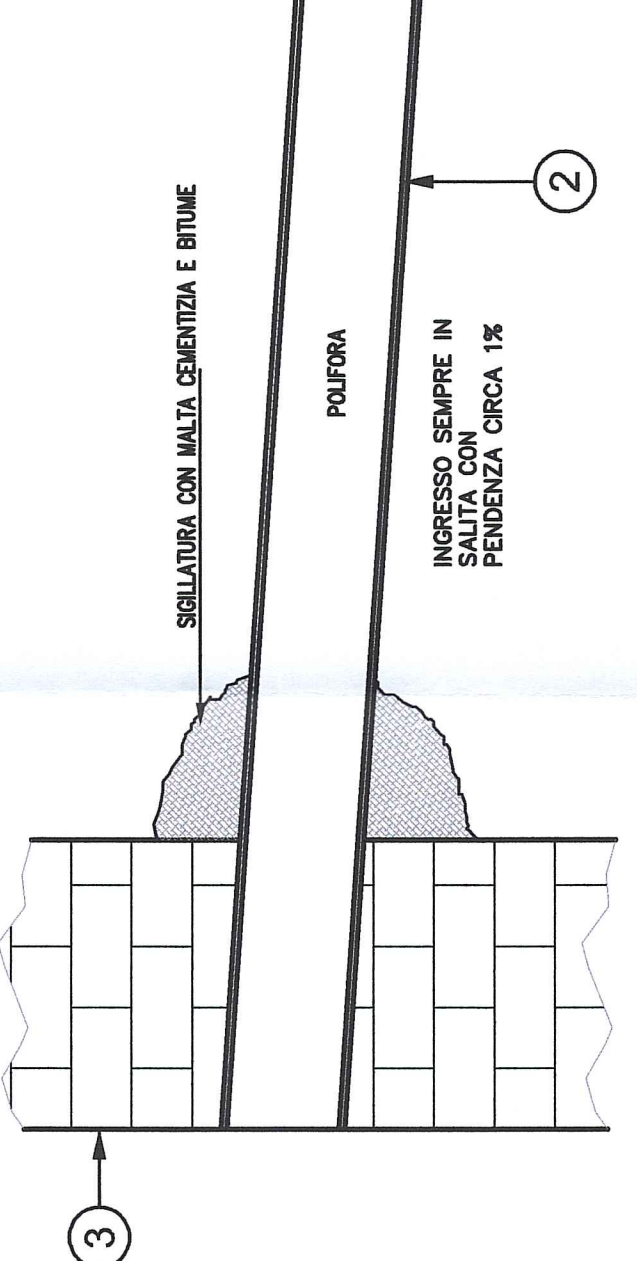
- 1 FONDAZIONE IN CALCESTRUZZO
- 2 POZZETTO PREFABBRICATO IN C.I.S.
- 3 BORDO IN GHISA SFEROIDALE D400 (vedi part.)
- 4 PAVIMENTAZIONE (pavimento nelle aree esterne e chi negli esterni)
- 5 SICILATRA IN CALCESTRUZZO

ANDAMENTO TIPO DEI CAVIDOTTI TRA I POZZETTI

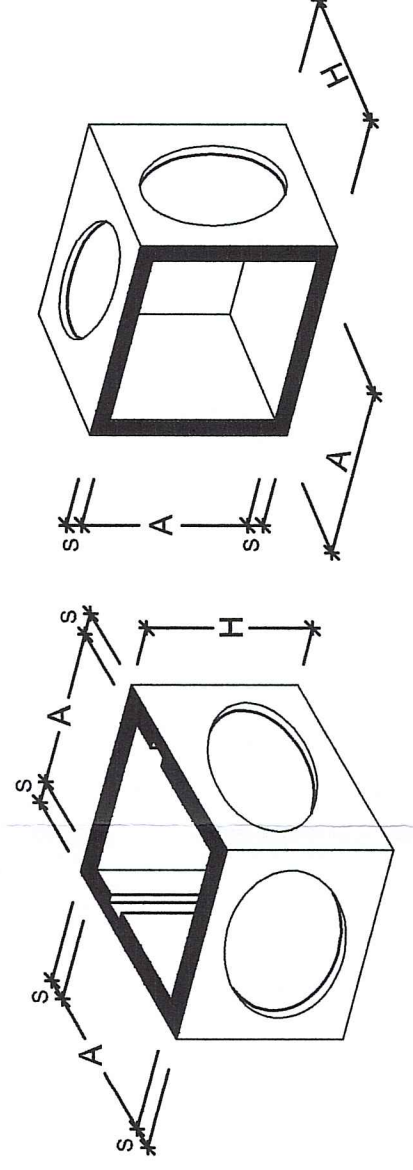


- 1 POZZETTO
- 2 POLIURE
- 3 FABBRICATO

PARTICOLARE INGRESSO CAVIDOTTI NEI FABBRICATI



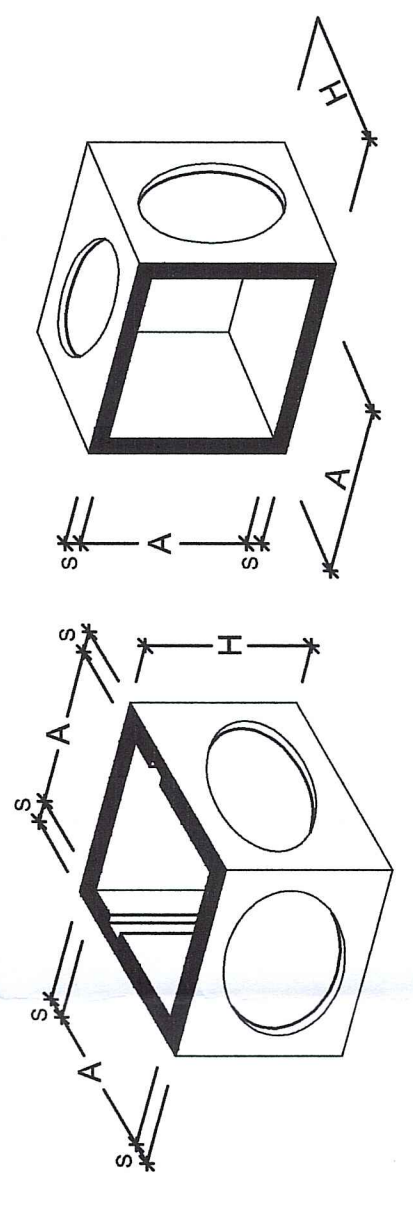
PARTICOLARE POZZETTI DI RACCORDO PER RETI ELETTRICHE IN AREE NON CARRABILI



Profilato Tipo	A		S		H		Peso
	mm	cm	mm	cm	mm	kg	
30x30	30	30,0	30	30,0	30	48	48
40x40	40	40,0	40	40,0	40	90	90
50x50	50	50,0	50	50,0	50	150	150
60x60	60	60,0	60	60,0	60	200	200
70x70	70	70,0	70	70,0	70	400	400
80x80	80	80,0	80	80,0	80	600	600
100x100	100	100,0	100	100,0	100	900	900
120x120	120	120,0	120	120,0	120	1800	1800

Anello Tipo	A		S		H		Peso
	mm	cm	mm	cm	mm	kg	
30x30	30	30,0	30	30,0	30	200	200
40x40	40	40,0	40	40,0	40	250	250
50x50	50	50,0	50	50,0	50	250	250
60x60	60	60,0	60	60,0	60	250	250
70x70	70	70,0	70	70,0	70	250	250
80x80	80	80,0	80	80,0	80	250	250
100x100	100	100,0	100	100,0	100	250	250
120x120	120	120,0	120	120,0	120	250	250

PARTICOLARE POZZETTI DI RACCORDO PER RETI ELETTRICHE IN AREE CARRABILI PER STRADE DI 1ª CATEGORIA



Profilato Tipo	A		S		H		Peso
	mm	cm	mm	cm	mm	kg	
30x30	30	30,0	30	30,0	30	48	48
40x40	40	40,0	40	40,0	40	90	90
50x50	50	50,0	50	50,0	50	150	150
60x60	60	60,0	60	60,0	60	200	200
70x70	70	70,0	70	70,0	70	400	400
80x80	80	80,0	80	80,0	80	600	600
100x100	100	100,0	100	100,0	100	900	900
120x120	120	120,0	120	120,0	120	1800	1800

Anello Tipo	A		S		H		Peso
	mm	cm	mm	cm	mm	kg	
30x30	30	30,0	30	30,0	30	200	200
40x40	40	40,0	40	40,0	40	250	250
50x50	50	50,0	50	50,0	50	250	250
60x60	60	60,0	60	60,0	60	250	250
70x70	70	70,0	70	70,0	70	250	250
80x80	80	80,0	80	80,0	80	250	250
100x100	100	100,0	100	100,0	100	250	250
120x120	120	120,0	120	120,0	120	250	250

NOTA: Tutte le quote sono espresse in cm se non diversamente indicato



IMPIANTO DI RECUPERO ENERGIA DA INCENERIMENTO DI RIFIUTI NON PERICOLOSI LOC. CASE PASSERINI - SESTO FIORENTINO (FI)

DOMANDA DI AUTORIZZAZIONE UNICA PER LA COSTRUZIONE E L'ESERCIZIO DEGLI IMPIANTI DI PRODUZIONE ENERGIA DA FONTI RINNOVABILI art.12 D.LGS. 29/12/2003, n. 387 e s.m.i. artt. 11-12, L.R. 24/02/2005, n. 39

PROGETTO DEFINITIVO  
Responsabile di progetto:  
Ing. Carlo Botti

Gruppo di lavoro:  
Opere Architettoniche  
Opere Civili/Strutturali  
Opere Elettromeccaniche  
Opere Idrauliche  
Opere Impianti

Rev.	Data	Emissione per autorizzazione	Descrizione	AEFA	Restato	Contratto	Approvato
A	31/07/2012						

Particolari costruttivi cunicoli tubazioni

Elaborato 028