

Q.tHermo s.r.l.
Via Baccio da Montelupo 52
50142 Firenze

Q.tHermo s.r.l.
L'Amministratore Delegato
Dott. Ing. *Roberto Barilli*

IMPIANTO DI RECUPERO ENERGIA DA INCENERIMENTO DI RIFIUTI NON PERICOLOSI LOC. CASE PASSERINI - SESTO FIORENTINO (FI)

DOMANDA DI AUTORIZZAZIONE UNICA
PER LA COSTRUZIONE E L'ESERCIZIO DEGLI IMPIANTI
DI PRODUZIONE ENERGIA DA FONTI RINNOVABILI
art.12, D.Lgs. 29/12/2003, n. 387 e s.m.i.
artt. 11-12, L.R. 24/02/2005, n. 39

PROGETTO DEFINITIVO

Responsabile di Progetto:



Ing. Carlo Botti

Dott. Ing. CARLO BOTTI
ALBO INGEGNERI DELLA PROV. DI FIRENZE
N. 3202

Gruppo di lavoro:

Opere Architettoniche

Opere Civili e Strutturali

Opere Elettromeccaniche

Gae Aulenti Architetti Associati

4, Piazza San Marco
20121 Milano



Settore Ingegneria Grandi Impianti

Rev.	Data	Descrizione	Redatto	Controllato	Approvato
A	31/07/2012	Emissione per autorizzazione	CEIF	R. Sgarbi	T. Severi
Titolo			Elaborato 067		
Relazione tecnica Sistema di illuminazione aerea			Codice	ICE 006	

SOMMARIO

1	PRESCRIZIONI GENERALI	4
2	PREMESSA	5
3	DATI TECNICI OSTACOLI VERTICALI	6
4	LOCALIZZAZIONE	7
5	CONFIGURAZIONE DEL SISTEMA DI SEGNALAZIONE.....	8
5.1	SEGNALAZIONE ATTIVA PER GLI OSTACOLI (NOTTURNA E DIURNA).....	8
5.2	TIPOLOGIA DEI SEGNALATORI DIURNI E AL CREPUSCOLO	9
5.3	TIPOLOGIA DEI SEGNALATORI NOTTURNI.....	9
5.4	NORMATIVE DI PRODOTTO	9
6	PLANIMETRIE E VISTE	10
7	DISEGNI COMPONENTI.....	11

1 PRESCRIZIONI GENERALI

Scopo della presente relazione è quello di illustrare i criteri ed i metodi utilizzati per la fornitura e la realizzazione dell'impianto di segnalazione aerea della ciminiera e dell'intero impianto di termovalorizzazione.

2 PREMESSA

La presente relazione consiste nella verifica svolta nell'ambito della disciplina in materia di ostacoli alla navigazione aerea e riguarda l'installazione delle segnalazioni di tipo diurno e notturno per l'impianto di termovalorizzazione di Case Passerini (FI), con un camino di altezza di 70 metri e un complesso che si estende su un'area di circa 25.000 m², con altezza massima di 45 m di proprietà dell'azienda QUADRIFOGLIO S.p.A.

Il camino in oggetto è costituito da 2 strutture, aventi ciascuna struttura una sezione rettangolare aventi le dimensioni esterne pari a 8,1 m per 6,2 m.

L'opera dista dall'aeroporto di Firenze (Amerigo Vespucci) circa 2 chilometri.

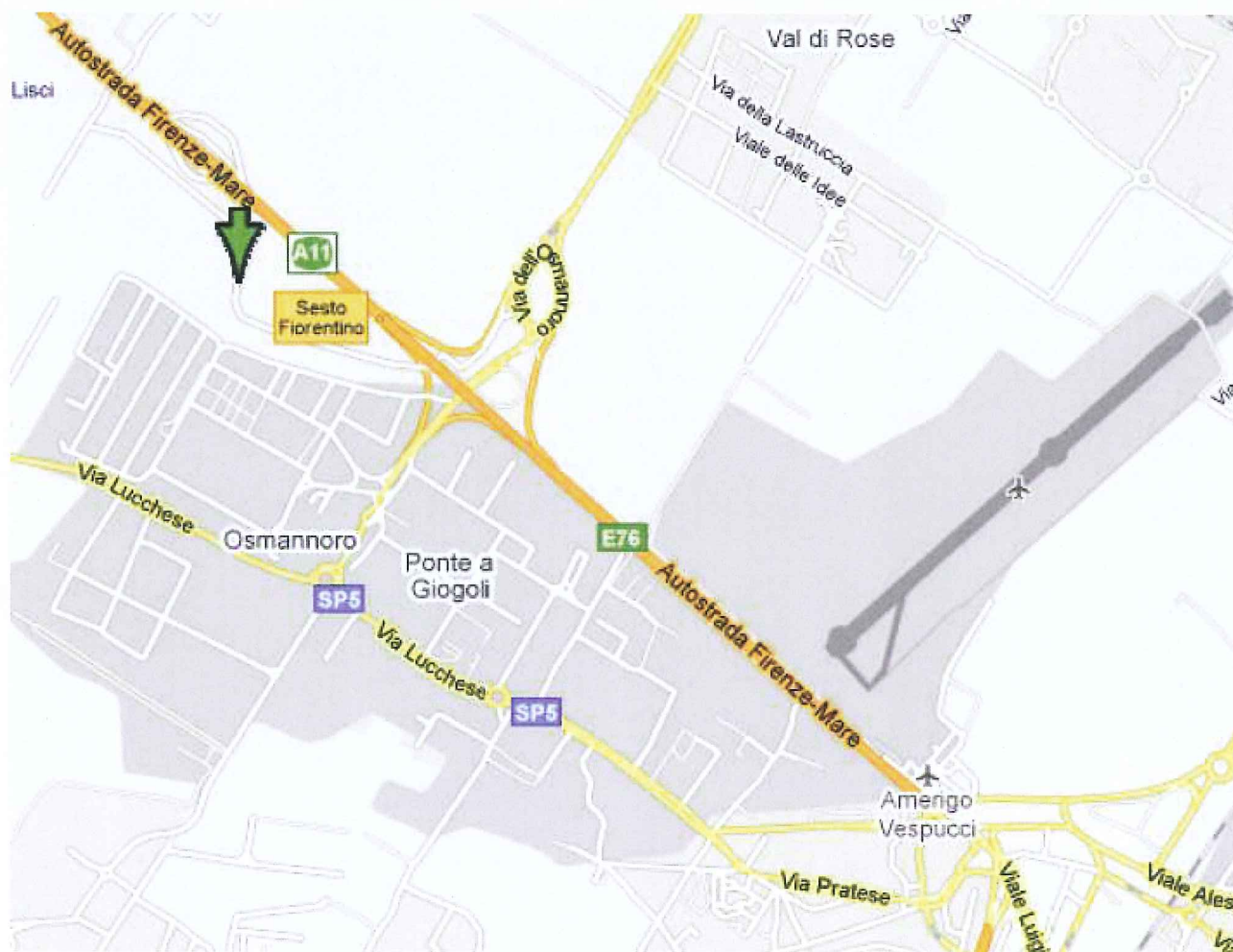
La zona circostante l'opera non presenta ostacoli geografici di rilievo che ne schermano la visibilità aerea; il terreno è pressoché pianeggiante.

3 DATI TECNICI OSTACOLI VERTICALI

Società proprietaria	QUADRIFOGLIO S.p.A.
Comune interessato	Case Passerini, Sesto Fiorentino (FI)
Tipo di impianto	Impianto di termovalorizzazione
Coordinate geografiche	Longitudine: 43° 81' 54.93" N Latitudine: 11° 17' 46.84" E
Altezza della struttura dal suolo	H = 70 m
Quota s.l.m. della base dell'impianto (quota di riferimento)	55 m s.l.m.
Quota assoluta sommitale s.l.m.	125 m s.l.m.

4 LOCALIZZAZIONE

Vista dall'alto in cui si evidenzia che l'unico aeroporto nelle vicinanze è quello di Firenze (Amerigo Vespucci) a circa 2 km di distanza.



5 CONFIGURAZIONE DEL SISTEMA DI SEGNALAZIONE

Nello specifico il presente studio illustra e descrive un' ipotesi di segnalazione coerentemente alle indicazioni ricevute dall'ENAC ed alle norme internazionali ICAO.

Con riferimento all'Annesso 14 ICAO, relativo alla sicurezza delle operazioni aeroportuali, al capitolo 6 "Aiuti visivi per la segnalazione degli ostacoli" si evidenzia che la segnalazione cromatica e/o la segnalazione luminosa degli ostacoli sono destinate a ridurre il pericolo per gli aeromobili, si legga il punto 6.1.

Sempre nel capitolo 6, al punto 6.3 "Illuminazione degli oggetti", si raccomanda di utilizzare luci a media intensità di tipo A, B o C quando l'ostacolo è di una certa dimensione o la sua altezza sia superiore a 45 metri dal terreno del suolo. In questo caso, l'ostacolo da segnalare risponde ad entrambe le descrizioni. Le luci ostacolo di media intensità, di tipo A e C dovranno essere utilizzate da sole, mentre le luci ostacolo a media intensità di tipo B potranno essere utilizzate da sole o in combinazione con luci ostacolo di bassa intensità di tipo B.

Infine, la raccomandazione al punto 6.3 evidenzia che le luci ostacolo di alta intensità di tipo A dovranno essere utilizzate per indicare un ostacolo la cui altezza dal livello del terreno sia superiore a 150 metri.

Considerato tutto ciò e visto quanto espresso dal Regolamento per la Costruzione e l'Esercizio degli Aeroporti di ENAC, con la quale l'Ente ha provveduto a dare l'attuazione all'annesso 14 ICAO, al punto 11.8 si dice che "Luci intermittenti di media intensità" si usano per segnalare ostacoli di altezza superiore a 45 metri ed inferiori a 150 metri, si consiglia una soluzione che esclude l'utilizzo di luci ostacolo di alta intensità per un minor impatto ambientale, ma che garantisce una corretta segnalazione dell'ostacolo sia diurna che notturna.

Tale soluzione prevede:

- Per ogni struttura camino l'installazione sommitale di 4 luci ostacolo singole combinate, di tipo A (diurne, bianche e lampeggianti) e di tipo B (notturne, rosse e lampeggianti);
- Per l'edificio C27 l'installazione al livello intermedio di 4 luci ostacolo di bassa intensità di tipo B (notturne, rosse e fisse);
- Per l'edificio C26 l'installazione al livello intermedio di 4 luci ostacolo di bassa intensità di tipo B (notturne, rosse e fisse).

5.1 SEGNALAZIONE ATTIVA PER GLI OSTACOLI (NOTTURNA E DIURNA)

Vista la conformazione della struttura e l'area in cui la stessa è collocata, secondo indicazione del "Regolamento per la costruzione e l'esercizio degli aeroporti" di ENAC, è richiesta l'adozione di un sistema di luci di segnalazione a doppia caratteristica – diurna e notturna – attivate l'una in esclusiva all'altra, secondo il grado di illuminazione di fondo

5.2 TIPOLOGIA DEI SEGNALATORI DIURNI E AL CREPUSCOLO

Luce ad emissione omnidirezionale di media intensità, di colore bianco lampeggiante, intensità di picco 20.000 cd (mod. **SEGS23P20K_2K**). I quattro + quattro segnalatori dovranno essere disposti uno ogni 90 ° in maniera da coprire l'intero orizzonte. Queste luci sono composte da un bulbo (mod. **SPL048P20K_2K**) e da un driver di alimentazione (mod. **SPLS23P20K_2K**).

5.3 TIPOLOGIA DEI SEGNALATORI NOTTURNI

Per il livello sommitale: le luci diurne al crepuscolo, essendo combinate, varieranno la loro intensità e colore, di modo che la luce ad emissione omnidirezionale di media intensità, di colore rosso lampeggiante, intensità di picco 2.000 cd (mod. **SEGS23P20K_2K**). Per il livello intermedio: luce ad emissione omnidirezionale di bassa intensità, di colore rosso fissa, intensità di 32 cd (mod. **SEGD23A32**). I segnalatori dovranno essere 4, 2 sopra l'edificio C27, 2 sopra l'edificio C26.

Le luci del camino saranno controllate ed alimentate da un quadro di controllo, dotato di circuito di lampeggio, sistema di commutazione diurno/notturno, circuito di monitoraggio delle luci ostacolo e segnalazione remota degli allarmi.

Le luci sopra l'edificio C26 controllate ed alimentate da un secondo quadro di controllo, dotato di sistema di accensione notturno, circuito di monitoraggio delle luci ostacolo e segnalazione remota degli allarmi.

La scelta di 2 quadri dipende dalla distanza tra le luci, per evitare che ci siano grosse quantità di cavi all'interno dell'impianto.

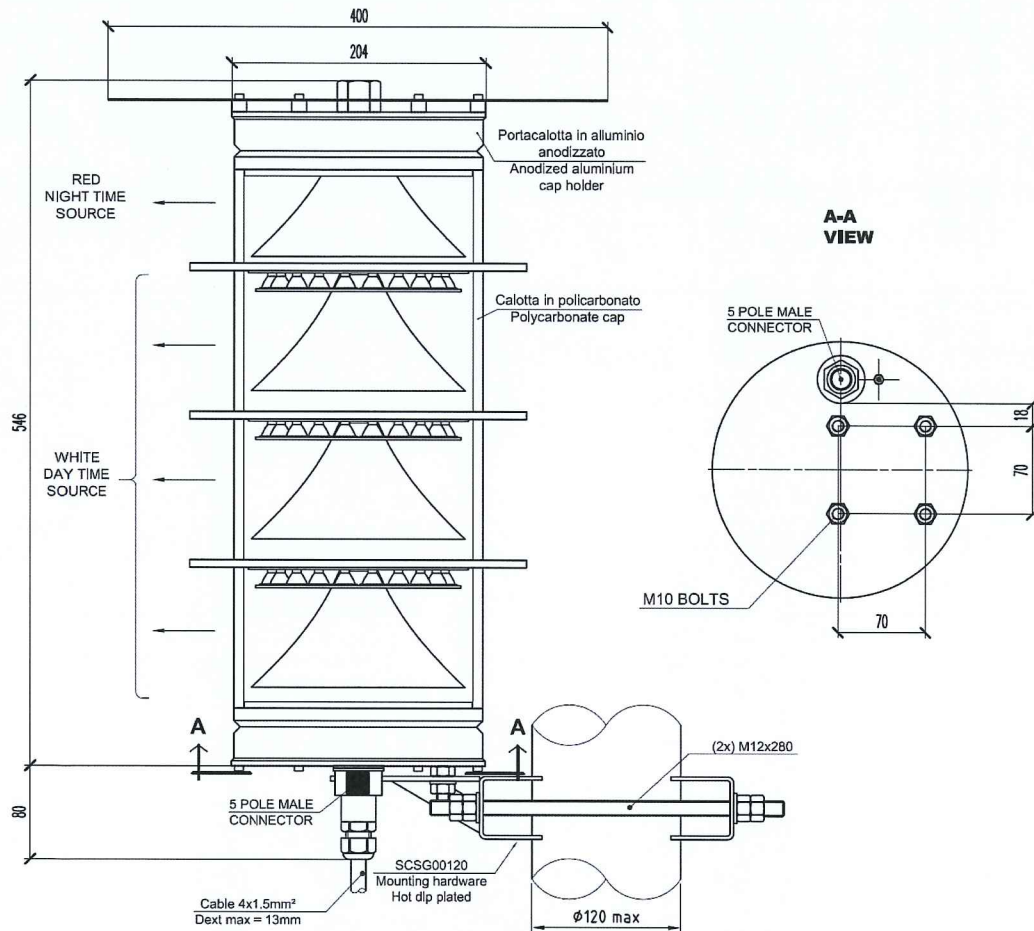
5.4 NORMATIVE DI PRODOTTO

Questi dispositivi sono conformi agli standard applicabili delle direttive Comunitarie 2004/108/CE (Compatibilità Elettromagnetica) e 2006/95/EC (Bassa Tensione).

6 PLANIMETRIE E VISTE

Per le planimetrie e le viste si vedano i disegni allegati al presente progetto.

7 DISEGNI COMPONENTI



MODELLO ITEM	SEGS48P20K_2K	
	DAY USE	NIGHT USE
Power consumption	50W	15W
Light intensity	Medium intensity Type A 20000 cd	Medium intensity Type B 2000 cd
Voltage	36 Vdc ±10%	48 Vdc ±10%
Protection grade	IP66	
Temp range	-30°C.....+55°C	
MTBF	100,000 hours	
Weight	10.2 kg	

PIGTAIL ELECTRIC TERMINALS
terminali elettrici del codino

Morsetto "L"= Day time POSITIVE - (Positivo DIURNO)

Morsetto "N"= Day time NEGATIVE - Negativo DIURNO

Morsetto "PE"= Not connected - non connesso

Morsetto "1"= Night time POSITIVE Positivo NOTTURNO

Morsetto "2"= Night time NEGATIVE Negativo NOTTURNO

Questo dispositivo è conforme agli standards applicabili delle direttive Comunitarie 2004/108/CE (Compatibilità Elettromagnetica) e 2006/95/EC (Bassa tensione)

This device conforms to the applicable standards of the European Community Directives 2004/108/CE (Electromagnetic Compatibility) and 2006/95/EC (Low Voltage)

CE **F**

Questo dispositivo può essere installato su superfici normalmente infiammabili

This device can be installed on surfaces normally inflammable.

Raccomandazione / Recommendations

Non sono previsti interventi dell'installatore all'interno del corpo portalamпада
Do not remove cap or base: warranty void if opened.

Se SY+ e SY- non vengono collegati la luce ostacolo lampeggia con la propria cadenza interna
When SY+ and SY- are left unconnected the obstruction light flashes at its own frequency

Installare in posizione verticale, con l'ingresso cavi in basso. *Install in vertical position, with cable gland at the bottom.*

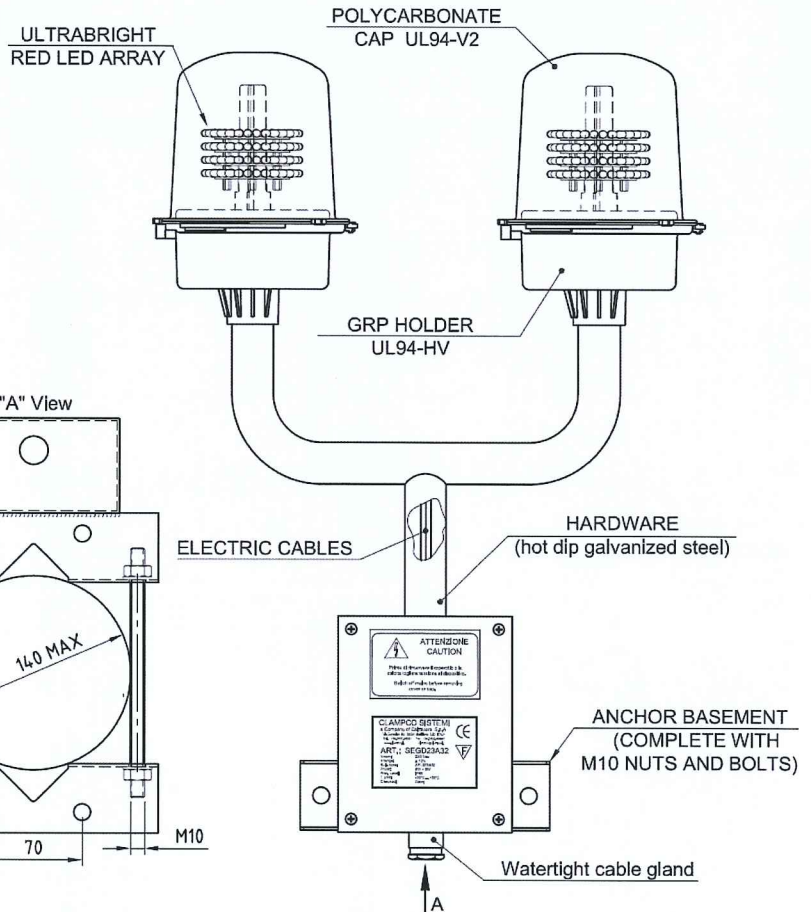
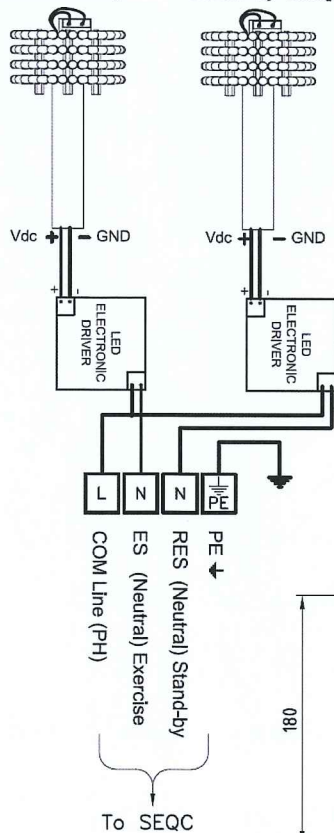
Fissare il dispositivo usando l'appropriato sistema di fissaggio, utilizzando viti inox di almeno 10 mm di diametro
Fix the device using appropriate mounting hardware, using stainless steel screws of minimum 10 mm diameter

Connettere a massa con cavo esterno (in dotazione). *Provide protection earth with external pigtail (enclosed).*

Solo per uso esterno notturno. / *Night time outdoor use only.*

LAMP. ESERCIZIO
Exercise Lamp

LAMPADA RIS.
Stand-by Lamp



MODELLO ITEM	SEGD23A32
Tensione Voltage	100+240 Vac 50+60 Hz
Potenza nom/max Power consumption	8W + 8W
Intensità luminosa Light Intensity	ICAO Low Intensity 32 cd type B
Grado di protezione Protection grade	IP66
Tamb range	-30°C.....+55°C
MTBF	100,000 hours
Peso Weight	3.5 kg
Dimensioni esterne Outlet dimensions	a= 570mm b= 400mm c= 120mm



Questo dispositivo può essere installato su superfici normalmente infiammabili
This device can be installed on surfaces normally inflammable.

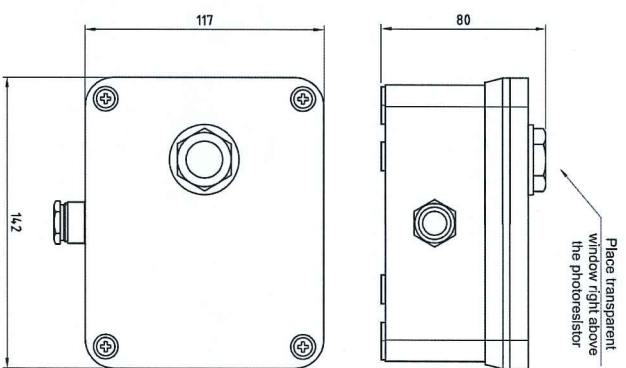
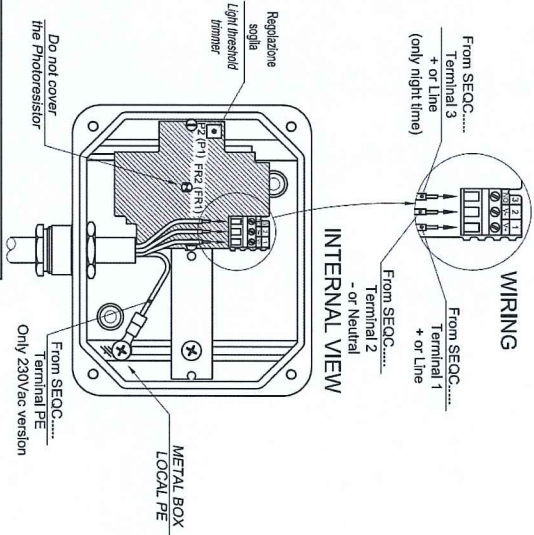
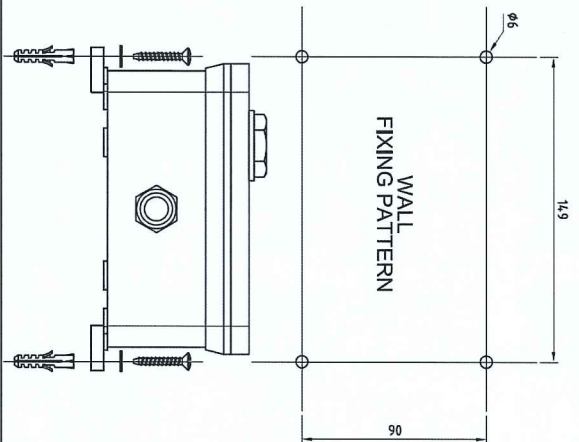
Raccomandazione / Recommendations

Togliere alimentazione al dispositivo prima di rimuovere le protezioni
Disconnect mains before removing cover or cap.

Installare solo in posizione verticale, con la calotta in alto
Install in vertical position only, with caps at the top.

Fissare il dispositivo usando l'appropriato sistema di fissaggio, utilizzando viti inox di almeno 10 mm di diametro.
Fix the device using appropriate mounting hardware, using stainless steel screws of minimum 10 mm diameter.
Solo per uso esterno / Outdoor use only.

Questo dispositivo è conforme agli standards applicabili delle direttive Comunitarie 2004/108/CE (Compatibilità Elettromagnetica) e 2006/95/EC (Bassa tensione)
This device conforms to the applicable standards of the European Community Directives 2004/108/CE (Electromagnetic Compatibility) and 2006/95/EC (Low Voltage)



MODELLO ITEM	Tensione nominale Power supply	Ritardo all'attivazione ON delay time	Ritardo allo spegnimento OFF delay time	Soglia di innesco (responsabile Trigger threshold (td))	Campo di temperatura Temperature range	Protezione Elettromagnetica Protection
SEI10120C_M (11 - 15 V)	12 Vdc/ac	97 ± 10%	387 ± 10%	22 ± 3000 Lux	-20 ++ 50 °C	IP65
SEI10210C_M	24 Vdc/ac	97 ± 10%	387 ± 10%	22 ± 3000 Lux	-20 ++ 50 °C	IP65
SEI1048C_M	48 Vdc/ac	97 ± 10%	387 ± 10%	22 ± 3000 Lux	-20 ++ 50 °C	IP65
SEI1120M_C_M	115 Vdc/ac	97 ± 10%	387 ± 10%	22 ± 3000 Lux	-20 ++ 50 °C	IP65
SEI1200M_C_M	230 Vac	97 ± 10%	387 ± 10%	22 ± 3000 Lux	-20 ++ 50 °C	IP65

Pericolo / Warning

Togliere alimentazione al dispositivo prima di rimuovere le protezioni
Disconnect mains before removing cover
Collegare a massa il contenitore metallico
Connect the metallic enclosure to protection earth

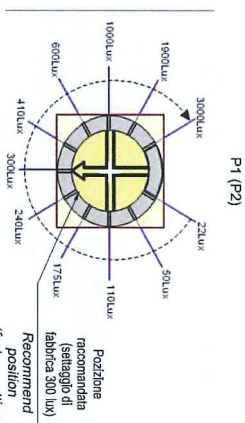
Fissare il dispositivo usando le viti incluse. / Fix the device using the enclosed hardware.
 Applicare resina sigillante sulle forature praticate. / Apply sealing resin.
 Per uso esterno/Outdoor use.
 Installare il dispositivo evitando illuminazione diretta da sorgenti luminose artificiali.
 Puntare in direzione nord o sud ove vi sia una ampia porzione visibile dell'orizzonte.
 Install the device avoiding direct illumination from artificial light sources active on night time.
 Point in north or south direction, with a large free view of sky.

Questo dispositivo è conforme agli standards applicabili delle direttive Comunitarie 2004/108/CE (Compatibilità Elettromagnetica) e 2006/95/CE (Bassa tensione).
 This device conforms to the applicable standards of the European Community Directives 2004/108/CE (Electromagnetic Compatibility) and 2006/95/CE (Low Voltage)



Questo dispositivo può essere installato su superfici normalmente infiammabili.
 This device can be installed on surfaces normally inflammable.

SOGGLIA LUMINOSA: REGOLAZIONE DEL POTENZIOMETRO LIGHT THRESHOLD SETTING



0207/09	data - date	descrizione - description
Calzavara s.p.a.		
CLAMPACO SYSTEM		
Via Genova n.60 33031 Tel. +39.0432.84381 Fax +39.0432.84897 e-mail: calzavara@calzavara.it web-site: http://www.calzavara.it		
Committente - customer		
Località - Site:	Site Code: /	
Progetto - Project:	SEI1...M	
SINGLE PHOTOELECTRIC SWITCH		
WIRING-FIXING		
PTC	GS	GS
disegn. No. - drawing No.	1-1	1-2
scala - scale	4	
comm. pref. id.	SEI1XXXXM	